

ASSA ABLOY

HOSPITALIDADE

Soluções para: Hotéis, Pousadas, Resorts,
Restaurantes e Centros de Convenções.



LÍDER MUNDIAL EM SOLUÇÕES DE ACESSO

ASSA ABLOY Opening Solutions

Líder mundial em soluções de acesso. O Grupo ASSA ABLOY foi constituído em 1994 e hoje compreende mais de 400 empresas subsidiárias em 70 países, ultrapassando a casa de 48.000 funcionários e faturamento de cerca de 10,6 bilhões de dólares aproximadamente.

Tanto no Brasil como no resto do mundo, a força do Grupo é a variedade de produtos tradicionais e principalmente os que agregam novas tecnologias e que podem ser combinados para criar soluções completas de segurança e de acesso.



LA FONTE
ASSA ABLOY

PAPAIZ
ASSA ABLOY

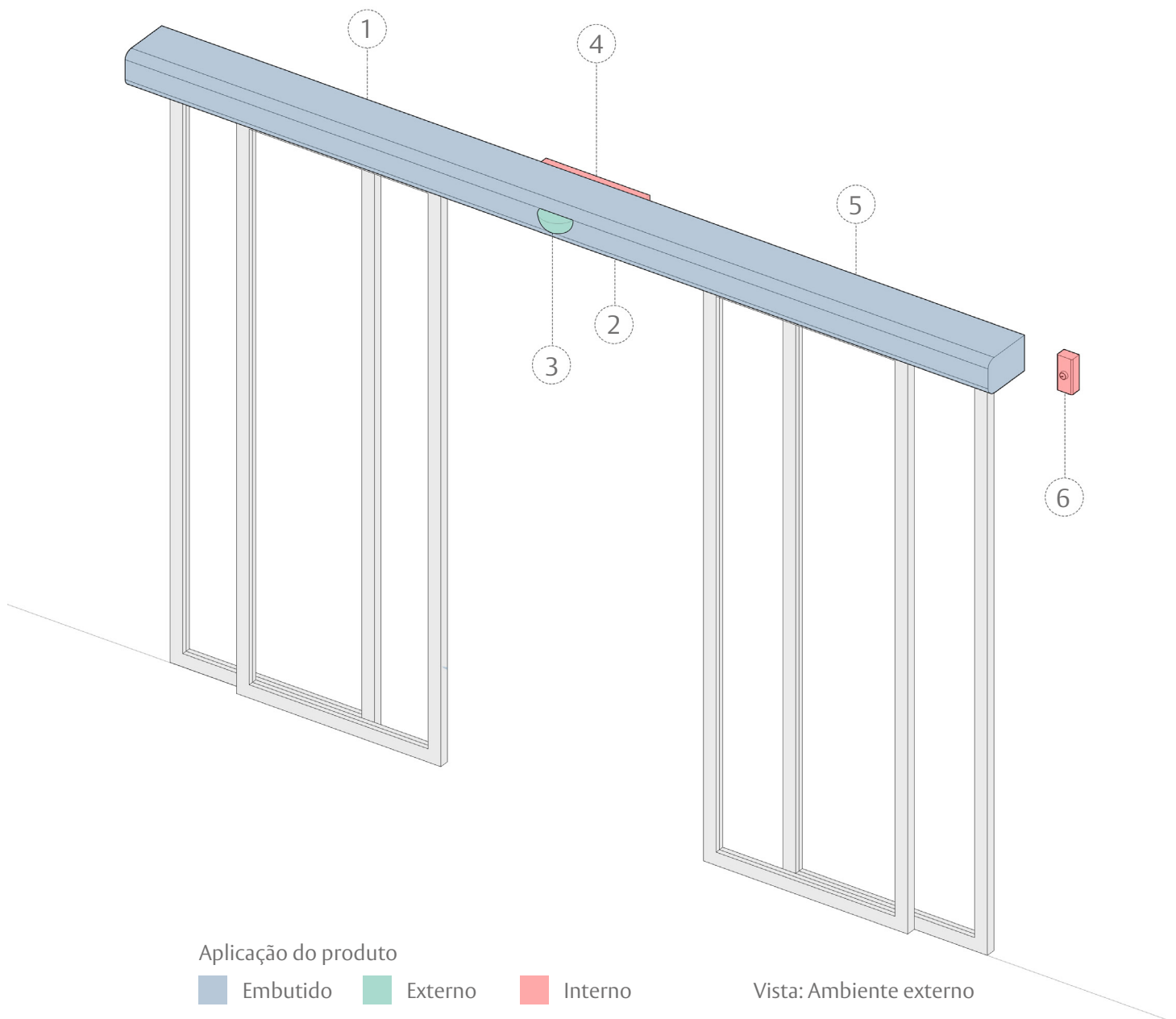
silvana
ASSA ABLOY

UDINESE
ASSA ABLOY

ASSA ABLOY
Entrance Systems

ASSA ABLOY Controle de Acesso

ASSA ABLOY Portas Especiais



ITEM	DESCRIÇÃO	QUANTIDADE
1	OPERADOR DE PORTA DESLIZANTE	1
2	FECHADURA ELETROMECHANICA	1
3	SENSOR DE MOVIMENTO	1
4	SENSOR DE MOVIMENTO DUPLO	1
5	BATERIA	1
6	SELETOR DE FUNÇÕES	1

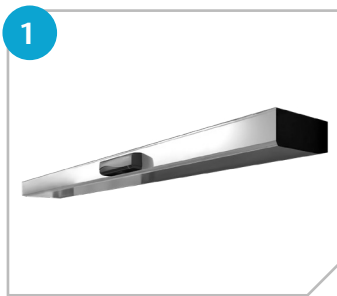
Porta Principal

Tipologia: Porta principal dupla de perfil metálico, deslizante, motorizada e eletromecânica.

www.assaabloy.com.br

ASSA ABLOY

Experience a safer and more open world



1 **ES**
OPERADOR DE PORTA DESLIZANTE

O Operador de Porta oferece uma abertura silenciosa e confortável. Seus microprocessadores geram um movimento controlado, enquanto os radares de obstáculos garantem a segurança durante a abertura e fechamento.



4 **ES**
SENSOR DE MOVIMENTO DUPLO

O Sensor de Movimento é um recurso de rastreamento de movimento de 02 distâncias para o controle de acesso da porta.



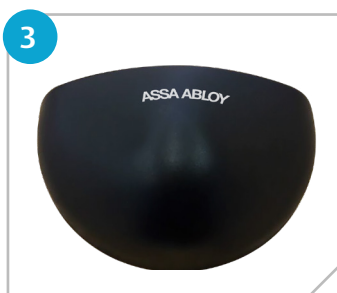
2 **ES**
FECHADURA ELETROMECAÂNICA

As Botoeiras ASSA ABLOY oferecem design e acabamento diferenciado combinado com a resistência necessária para atender locais com alto tráfego.



5 **ES**
BATERIA

A Bateria oferece a alimentação de energia necessária para o funcionamento de todo o sistema presente na porta.



3 **ES**
SENSOR DE MOVIMENTO

O Sensor de Movimento é um recurso de rastreamento de movimento sofisticado para o controle de acesso da porta.



6 **ES**
SELETOR DE FUNÇÕES

O Seletor de Funções pode ser integrado ao sistema da porta deslizante permitindo a escolha de suas funções.

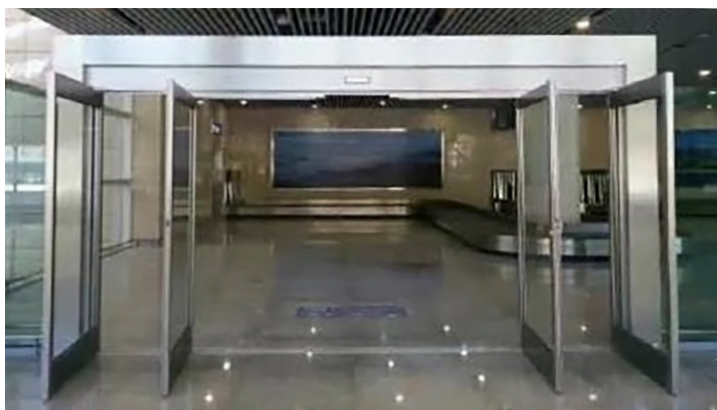
Especificações técnicas

Dimensões do mecanismo	150 mm x 123 mm (altura x profundidade)
Alimentação	100-240 VAC ±10% 50/60 Hz
Consumo de energia	máx. 250 W
Peso máximo recomendado para cada porta	
ASSA ABLOY SL500-2 sem break-out	200 kg/ folha
ASSA ABLOY SL500-2 com break-out	100 kg/ folha
ASSA ABLOY SL500-1 sem break-out	240 kg/ folha
ASSA ABLOY SL500-1 com break-out	100 kg/ folha
Vão útil de passagem (COW)	
ASSA ABLOY SL500-2	1000 – 3000 mm (2 folhas)
ASSA ABLOY SL500-1	800 – 3000 mm (1 folha)
Para outras dimensões contate-nos.	
Velocidade de abertura e fechamento variáveis	até 1,7 m/s (2 folhas)
Tempo de posição aberta	0 – 60 s
Temperatura ambiente	-20°C to +50°C
Humidade relativa (sem condensação)	máx. 85%

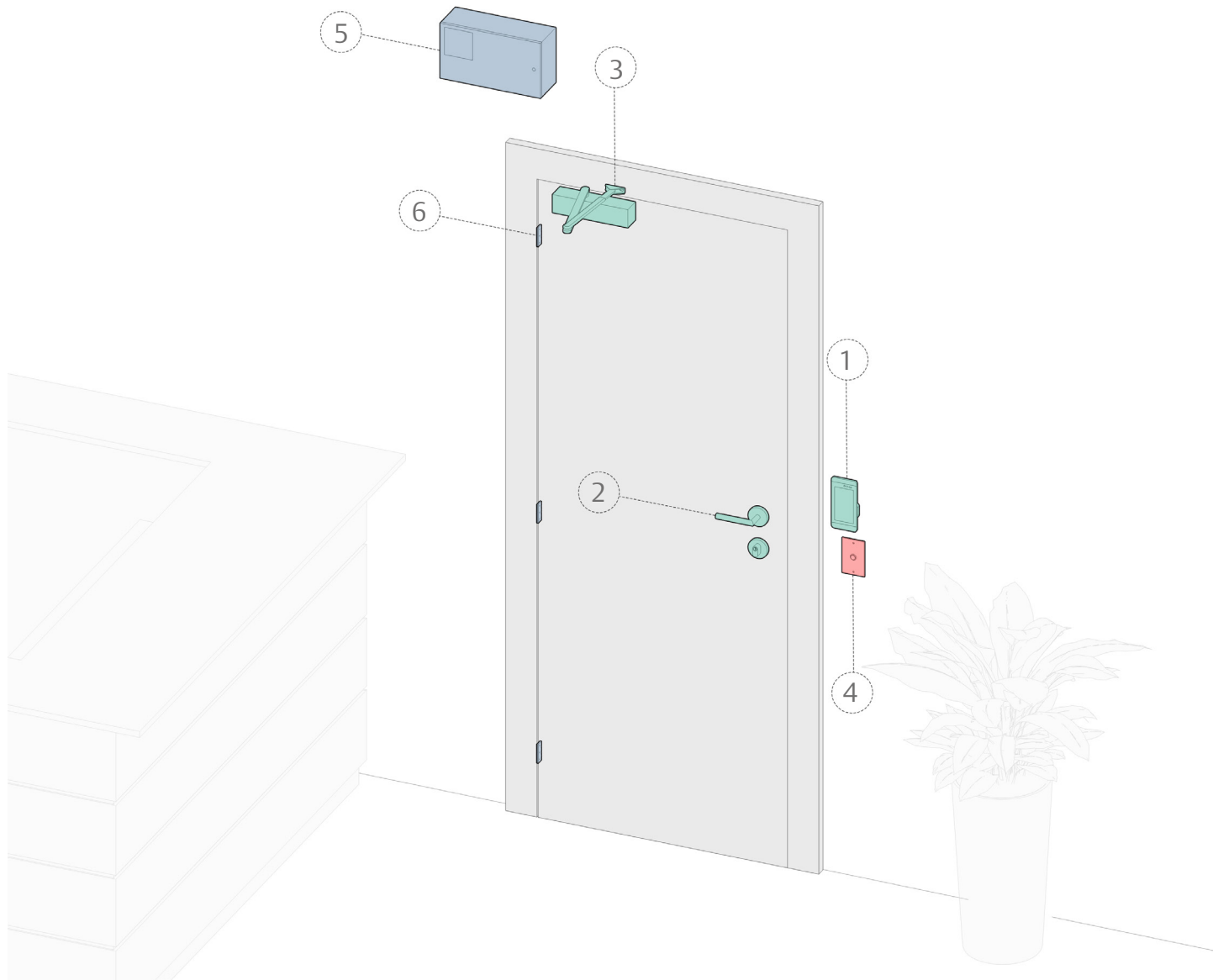
[SAIBA MAIS >>](#)

Portas automáticas Antipânico

- Dependendo do projeto / tipo de uso, os bombeiros exigem ao cliente que as portas devam abrir para fora de forma com que o vão total fique totalmente aberto para os casos de pânico e emergência.
- Folhas de correr e rebatíveis, quando se necessita uma abertura maior, para passagem de carros ou equipamentos.
- Rota de emergência para Tipologia central e lateral



[SAIBA MAIS >>](#)



Aplicação do produto

Embutido
 Externo
 Interno

Vista: Ambiente externo

ITEM	DESCRIÇÃO	QUANTIDADE
1	LEITOR FACIAL	1
2	FECHADURA ELETROMECÂNICA *	1
3	MOLA AÉREA	1
4	BOTOEIRA REQUISIÇÃO DE SAÍDA	1
5	FONTE DE ALIMENTAÇÃO **	1
6	DOBRADIÇAS	3

* Item com aplicação na parte interna e externa da porta

** A instalação deste produto é feita de forma a ocultar sua presença, podendo estar embutido em forros ou espaço reservado próximo ao sistema que irá alimentar.

Porta de Entrada com Controle de Acesso

ASSA ABLOY

Tipologia: Porta de giro, madeira ou metal, com controle de acesso composto por leitor biométrico, fechadura eletromecânica e mola hidráulica aérea.

www.assaabloy.com.br

Experience a safer and more open world

1



CA

LEITOR FACIAL

Equipamentos responsáveis pela leitura facial para identificação de pessoas autorizadas em locais para controle de acesso físico.

[SAIBA MAIS >>](#)

2



CA

FECHADURA ELETROMECÂNICA

Bloqueios controlados por maçaneta podem ser configurados para ficarem trancados em caso de falta de energia ou destrancados.

[SAIBA MAIS >>](#)

3



LF

MOLA AÉREA

As Molas Aéreas possibilitam o fechamento automático de uma porta, com controle no movimento.

[SAIBA MAIS >>](#)

5



CA

FONTE DE ALIMENTAÇÃO

As Fontes de Alimentação fornecem energia para dispositivos de controle de acesso. Elas oferecem proteção contra curto-circuito e opções de bateria.

[SAIBA MAIS >>](#)

4



CA

BOTOEIRA REQUISIÇÃO DE SAÍDA

As Botoeiras ASSA ABLOY oferecem design e acabamento diferenciado combinado com a resistência necessária para atender locais com alto tráfego.

[SAIBA MAIS >>](#)

6

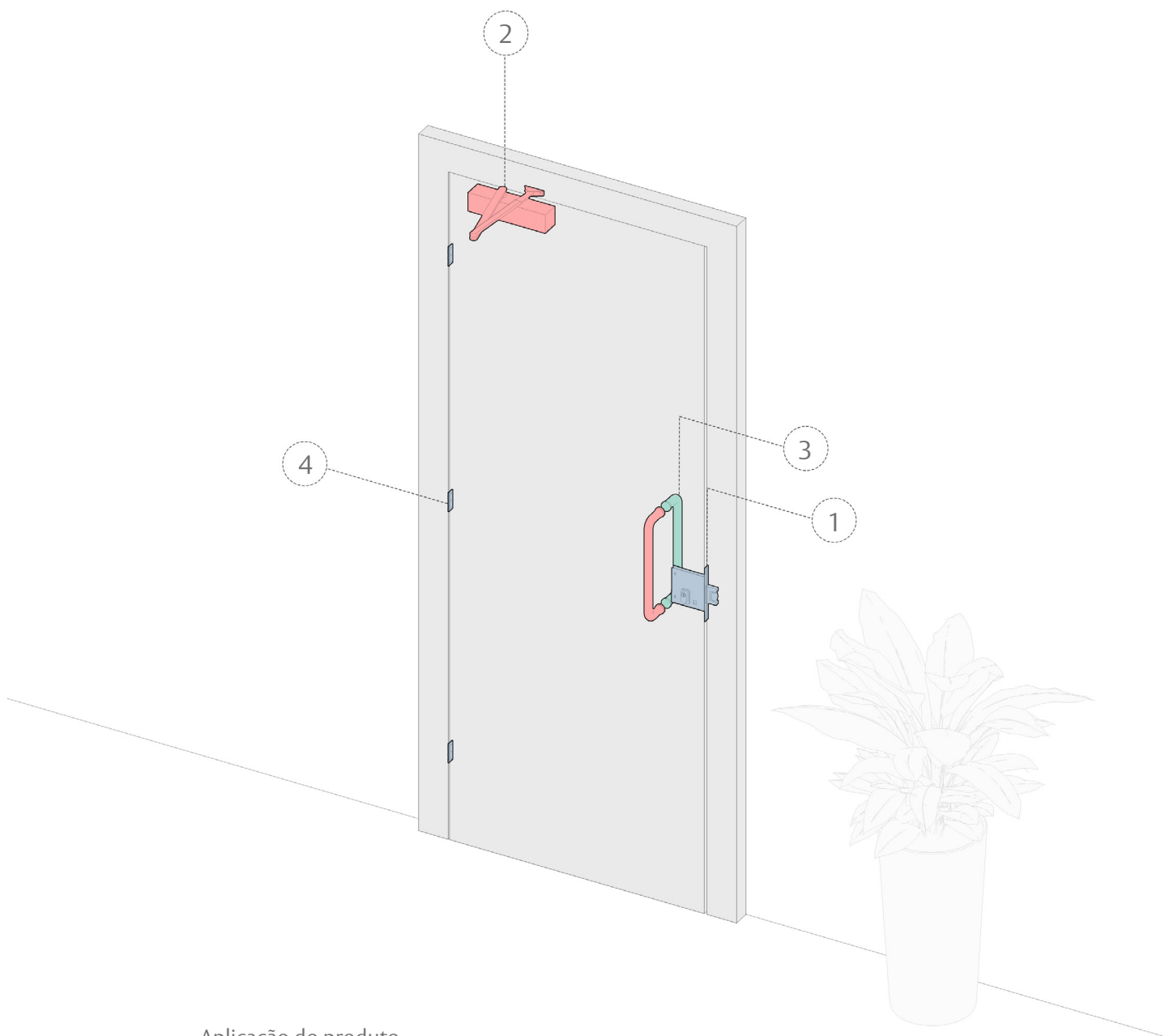


LF

DOBRADIÇAS

As Dobradiças ASSA ABLOY suportam maiores cargas e propiciam abertura mais suave nas portas. Disponíveis nos acabamentos inox polido ou lixado.

[SAIBA MAIS >>](#)



Aplicação do produto

Embutido
 Externo
 Interno

Vista: Ambiente interno

ITEM	DESCRIÇÃO	QUANTIDADE
1	FECHADURA	1
2	MOLA AÉREA	1
3	PUXADOR	1
4	DOBRADIÇAS	3

Porta de Circulação

Tipologia: Porta de giro com fechadura, puxador e mola hidráulica aérea.

www.assaabloy.com.br

ASSA ABLOY

Experience a safer and more open world

1



LF

FECHADURA

As fechaduras ASSA ABLOY reforçam o sistema de travamento das portas. Indicadas para portas de giro ou pivotantes com maçanetas fixas ou puxadores.

[SAIBA MAIS >>](#)

2



LF

MOLA AÉREA

As Molas Aéreas possibilitam o fechamento automático de uma porta, com controle no movimento.

[SAIBA MAIS >>](#)

3



LF

PUXADORES

Os puxadores ASSA ABLOY oferecem design e conforto. Podem ser aplicados em locais de intempéries como regiões litorâneas e industriais.

[SAIBA MAIS >>](#)

4

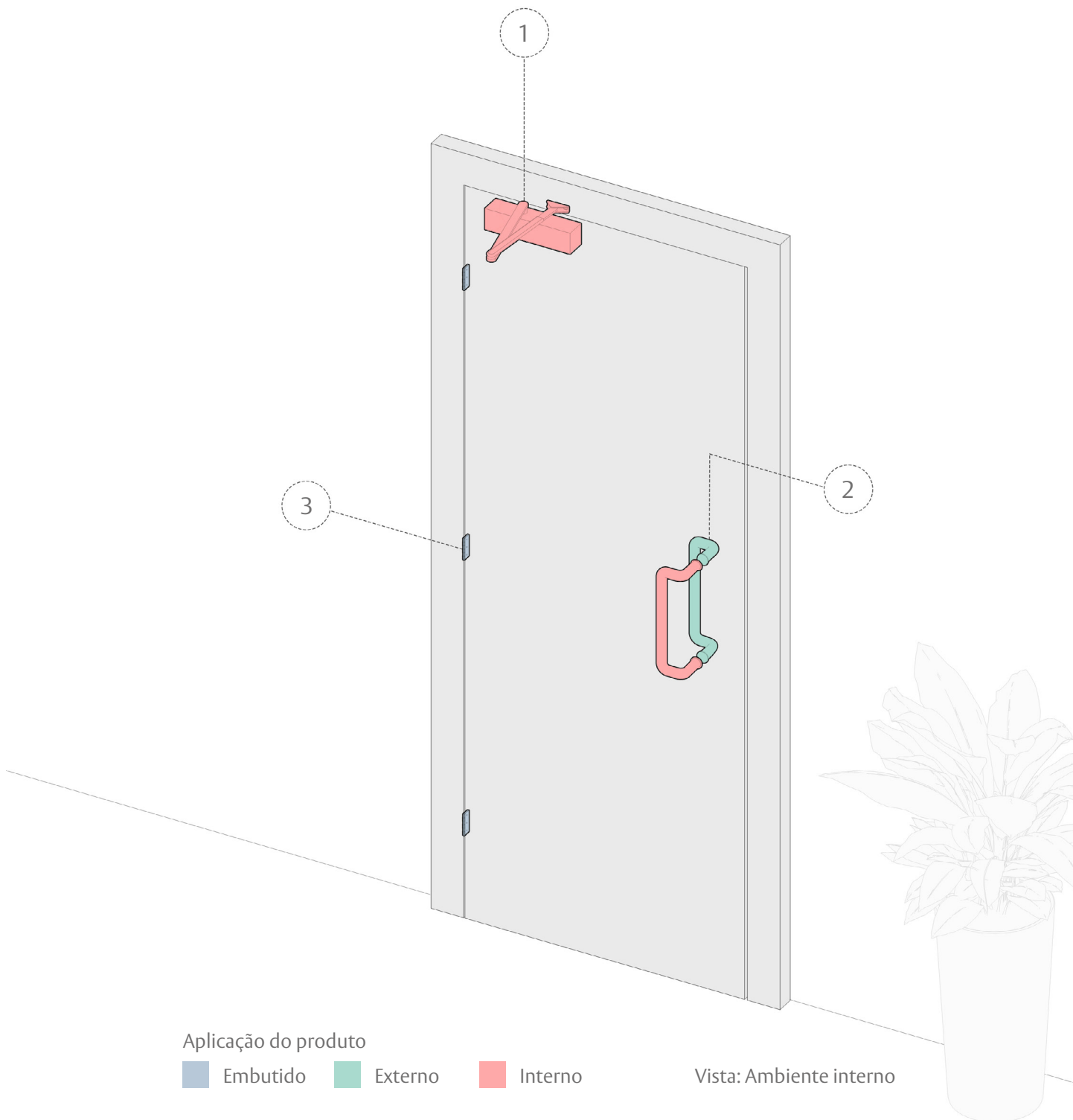


LF

DOBRADIÇAS

As Dobradiças ASSA ABLOY suportam maiores cargas e propiciam abertura mais suave nas portas. Disponíveis nos acabamentos inox polido ou lixado.

[SAIBA MAIS >>](#)



ITEM	DESCRIÇÃO	QUANTIDADE
1	MOLA AÉREA	1
2	PUXADORES	1
3	DOBRADIÇAS	3

Porta de Passagem

Tipografia: Porta de giro, puxador e mola hidráulica aérea.

www.assaabloy.com.br

ASSA ABLOY

Experience a safer and
more open world

1



LF

MOLA AÉREA

As Molas Aéreas possibilitam o fechamento automático de uma porta, com controle no movimento.

[SAIBA MAIS >>](#)

2



LF

PUXADORES

Os puxadores ASSA ABLOY oferecem design, conforto e sinergia com o ambiente. Podem ser aplicados em locais de intempéries como regiões litorâneas e industriais.

[SAIBA MAIS >>](#)

3

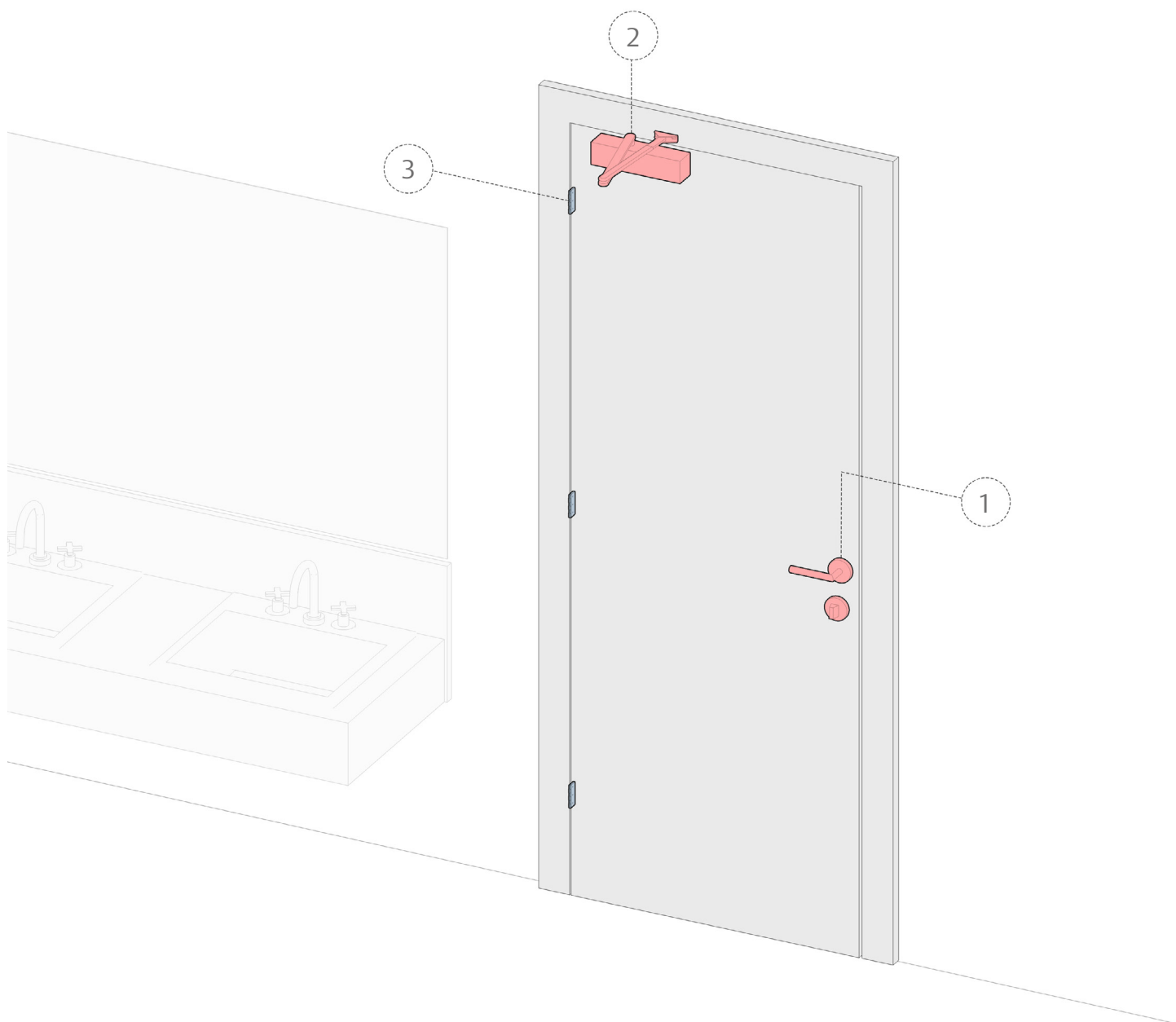


LF

DOBRADIÇAS

As Dobradiças ASSA ABLOY suportam maiores cargas e propiciam abertura mais suave nas portas. Disponíveis nos acabamentos inox polido ou lixado.

[SAIBA MAIS >>](#)



Aplicação do produto

Embutido
 Externo
 Interno

Vista: Ambiente interno

ITEM	DESCRIÇÃO	QUANTIDADE
1	FECHADURA*	1
2	MOLA AÉREA	1
3	DOBRADIÇAS	3

* Item com aplicação na parte interna e externa da porta

Porta de Banheiro

Tipologia: Porta de Entrada de giro com mola hidráulica.

www.assaabloy.com.br

ASSA ABLOY

Experience a safer and more open world

1



LF

FECHADURA

As Maçanetas ASSA ABLOY são feitas com materiais nobres com acabamentos refinados. Produzidas em Aço Inox 304, elas possuem máxima resistência a corrosão.

[SAIBA MAIS >>](#)

2



LF

MOLA AÉREA

As Molas Aéreas possibilitam o fechamento automático de uma porta, com controle no movimento.

[SAIBA MAIS >>](#)

3



LF

DOBRADIÇAS

As Dobradiças ASSA ABLOY suportam maiores cargas e propiciam abertura mais suave nas portas. Disponíveis nos acabamentos inox polido ou lixado.

[SAIBA MAIS >>](#)



Aplicação do produto

Embutido
 Externo
 Interno

Vista: Ambiente externo

ITEM	DESCRIÇÃO	QUANTIDADE
1	FECHADURA	1
2	DOBRADIÇAS	3

Porta de Divisória Sanitária

Tipologia: Porta de Entrada de giro com ferragens.

www.assaabloy.com.br

ASSA ABLOY

Experience a safer and more open world

1



LF

FECHADURA

A Tarjeta livre e ocupado possui acabamento cromado e é adequada para ambientes internos em portas de banheiro. Produzida em zamac.

[SAIBA MAIS >>](#)

2

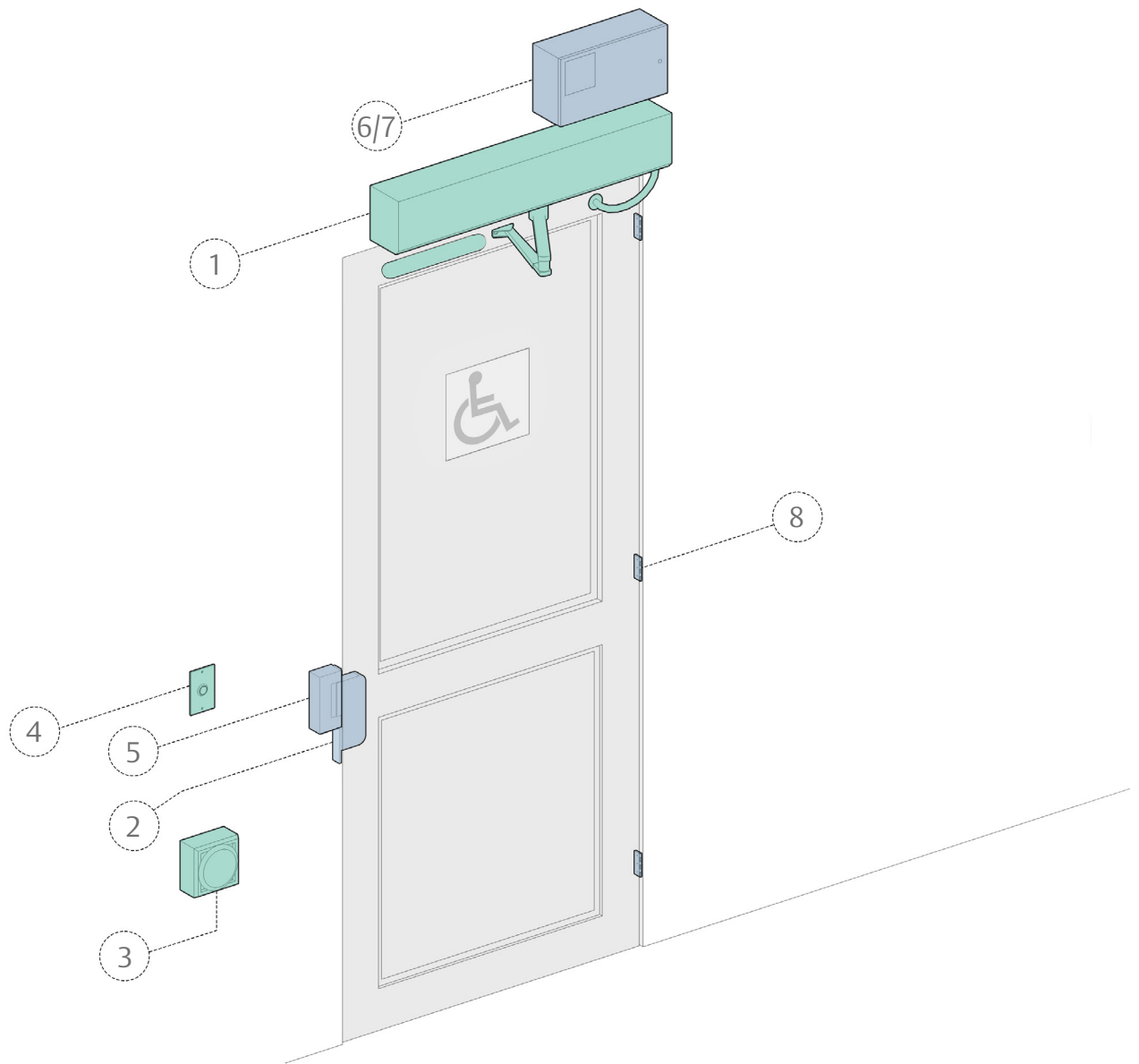


LF

DOBRADIÇAS

As Dobradiças ASSA ABLOY suportam maiores cargas e propiciam abertura mais suave nas portas. Disponíveis nos acabamentos inox polido ou lixado.

[SAIBA MAIS >>](#)



Aplicação do produto

■ Embutido
 ■ Externo
 ■ Interno

Vista: Ambiente externo

ITEM	DESCRIÇÃO	QUANTIDADE
1	OPERADOR DE PORTA	1
2	FECHADURA	1
3	BOTOEIRA REQUISIÇÃO DE ENTRADA/SAÍDA PCD *	2
4	BOTOEIRA REQUISIÇÃO DE ENTRADA/SAÍDA *	2
5	STRIKE ELÉTRICO	1
6	BATERIA PARA OPERADOR **	1
7	PLACA AUXILIAR **	1
8	DOBRADIÇAS	3

* Item com aplicação na parte interna e externa da porta.

** A instalação deste produto é feita de forma a ocultar sua presença, podendo estar embutido em forros ou espaço reservado próximo ao sistema que irá alimentar.

Porta de Banheiro PNE Automática

Tipologia: Porta de banheiro para uso de pessoas com necessidades especiais. Porta de giro em madeira ou metal, com sistema de abertura automatizado por meio de operador de porta e controle de acesso através de botoeira e strike elétrico e botoeiras de acionamento interno e externo.

www.assaabloy.com.br

ASSA ABLOY

Experience a safer and more open world



CA

OPERADOR DE PORTA

O Operador de Porta oferece uma abertura silenciosa e confortável. Seus microprocessadores geram um movimento controlado, enquanto os radares de obstáculos garantem a segurança durante a abertura e fechamento.

[SAIBA MAIS >>](#)

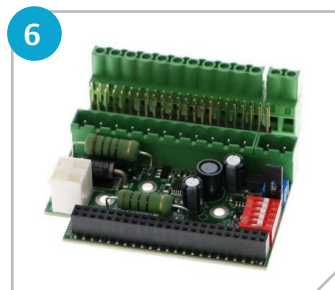


CA

FECHADURA

As Fechaduras possibilitam sistema de mestragem e, por isso, são ideais para ambientes que necessitam de controle de acessos mecânicos.

[SAIBA MAIS >>](#)



CA

BATERIA DO OPERADOR

Placa auxiliar para bateria do operador.

[SAIBA MAIS >>](#)



CA

BOTOEIRA REQUISIÇÃO DE ENTRADA/SAÍDA PCD

Em aço inoxidável é ideal para uso em hospitais e instalações para pessoas com deficiência.

[SAIBA MAIS >>](#)



CA

PLACA AUXILIAR

Placa auxiliar para ligação de uma fechadura auxiliar.

[SAIBA MAIS >>](#)



CA

BOTOEIRA REQUISIÇÃO DE ENTRADA/SAÍDA

Essa Botoeira é uma solução de controle de acesso sem toque. Oferece segurança e higiene para quem utiliza.

[SAIBA MAIS >>](#)



LF

DOBRADIÇAS

As Dobradiças ASSA ABLOY suportam maiores cargas e propiciam abertura mais suave nas portas. Disponíveis nos acabamentos inox polido ou lixado.

[SAIBA MAIS >>](#)

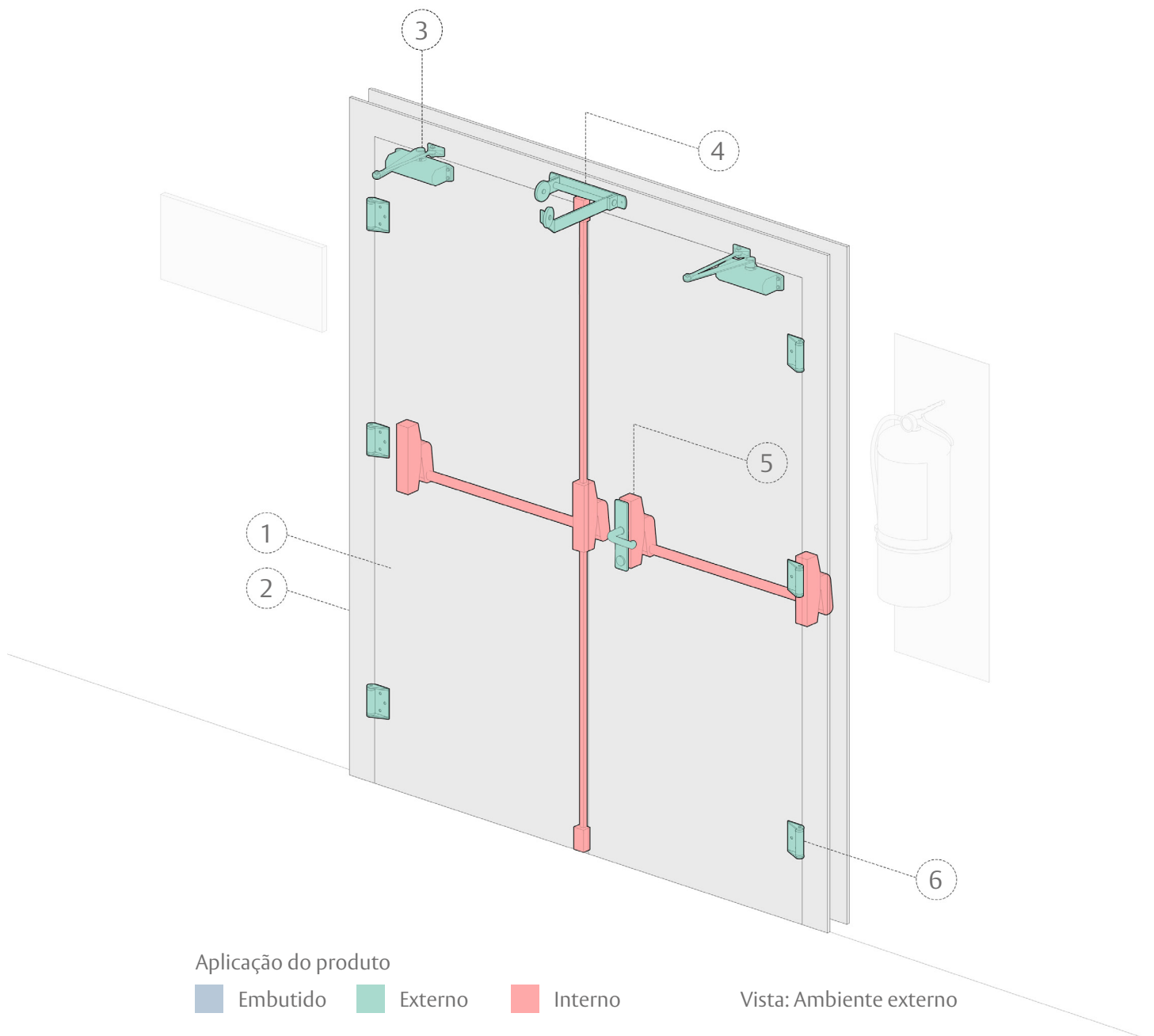


CA

FECHADURA STRIKE ELÉTRICO

Com design versátil para aplicações residenciais e comerciais. Oferecem alta segurança, alta durabilidade e pintura resistente a alta temperatura.

[SAIBA MAIS >>](#)



ITEM	DESCRIÇÃO	QUANTIDADE
1	FOLHA	1
2	BATENTE	1
3	MOLA AÉREA	2
4	SELECIONADOR DE FOLHAS	1
5	BARRA ANTIPÂNICO	2
6	DOBRADIÇA COM MOLA	6

* Porta fornecida com a opção para a parte externa de maçaneta e cilindro ou puxador. Verificar com seu vendedor ou entrar em contato para mais informações.

Porta Corta-Fogo Dupla

Tipologia: Porta Corta-Fogo de folha dupla com sobreposição, instalada com conjunto de barras antipânico horizontal e vertical, molas hidráulicas e selecionador de folha.

www.assaabloy.com.br

ASSA ABLOY

Experience a safer and more open world

1



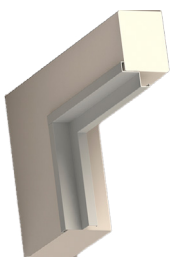
PE

FOLHA

As Portas Corta-Fogo são fabricadas com aço galvanizado e possuem resistência ao fogo de 2, 3 e 4 horas. Além disso, elas são classificadas em P60, P90 e P120 minutos.

[SAIBA MAIS >>](#)

2



PE

BATENTE

São produzidos em material de acordo com a Norma NBR 11742/2018 de forma a garantir estanqueidade necessária em caso de incêndio.

[SAIBA MAIS >>](#)

5



LF

BARRA ANTIPÂNICO

Construído de forma reforçada para resistir às condições mais severas. Disponíveis no acabamento preto fosco, cromo acetinado e branco.

[SAIBA MAIS >>](#)

3



LF

MOLA AÉREA

As Molas Aéreas possibilitam o fechamento automático de uma porta, com controle no movimento. Podem ser aplicadas em Portas Corta-Fogo.

[SAIBA MAIS >>](#)

6



PE

DOBRADIÇA COM MOLA

A dobradiça com retorno por mola realiza o fechamento automático de qualquer Porta Corta-Fogo e garante a compartimentação necessária após a fuga.

[SAIBA MAIS >>](#)

4

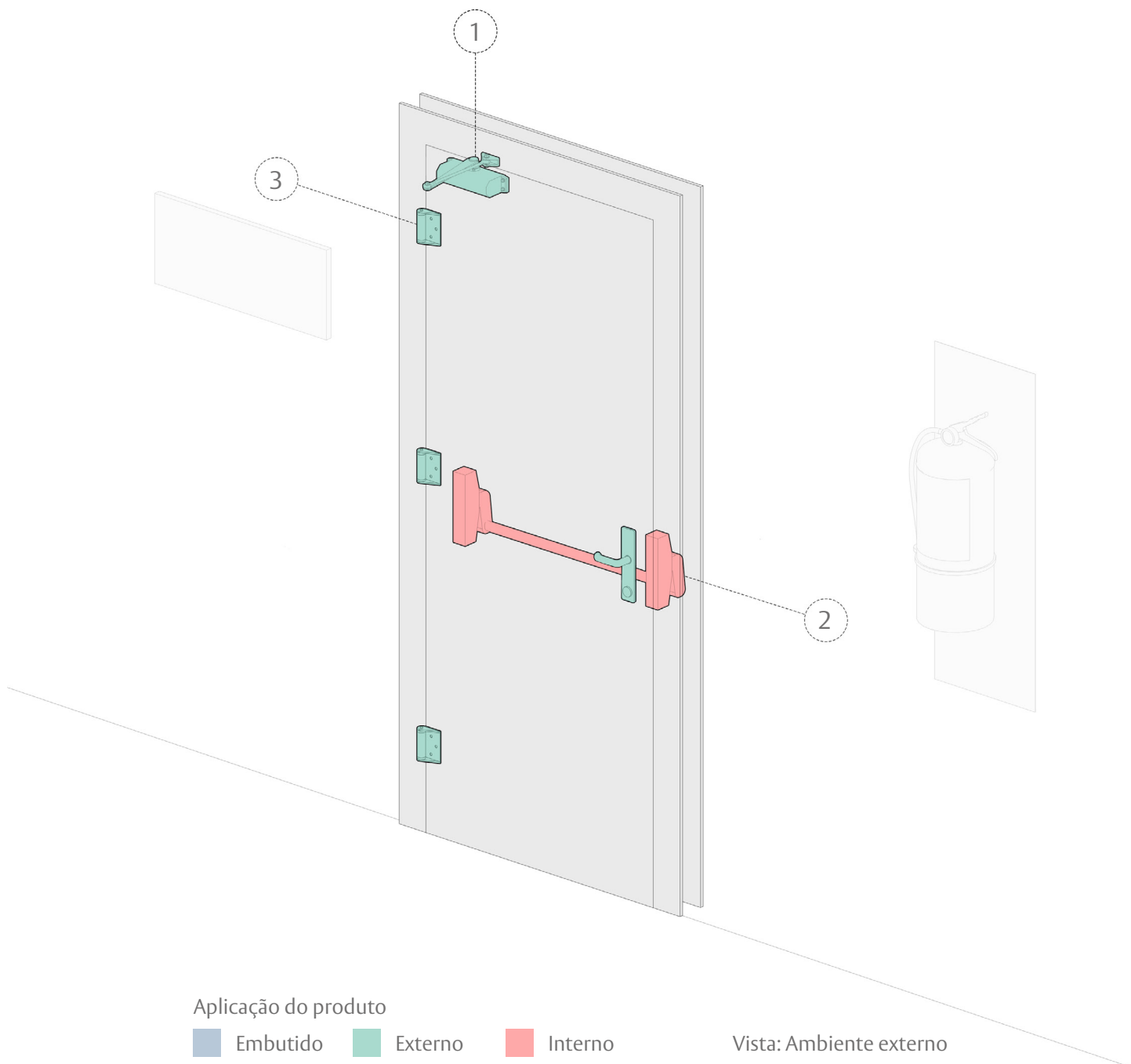


PE

SELECIONADOR DE FOLHAS

Sua função é garantir o fechamento na ordem correta de cada uma das folhas das portas.

[SAIBA MAIS >>](#)



ITEM	DESCRIÇÃO	QUANTIDADE
1	MOLA AÉREA	1
2	BARRA ANTIPÂNICO	1
3	DOBRADIÇA COM MOLA	3

* Porta fornecida com a opção para a parte externa de maçaneta e cilindro ou puxador. Verificar com seu vendedor ou entrar em contato para mais informações.

Porta para Saída de Emergência

Tipologia: Porta metálica de folha simples, instalada com conjunto de barras antipânico e mola hidráulica.

www.assaabloy.com.br

ASSA ABLOY

Experience a safer and more open world

1



LF

BARRA ANTIPÂNICO

As Barras Antipânico ASSA ABLOY têm construção reforçada para resistir às condições mais severas. Disponíveis no acabamento preto fosco, cromo acetinado e branco.

[SAIBA MAIS >>](#)

2



LF

MOLA AÉREA

As Molas Aéreas possibilitam o fechamento automático de uma porta, com controle no movimento. Podem ser aplicadas em Portas Corta-Fogo.

[SAIBA MAIS >>](#)

3

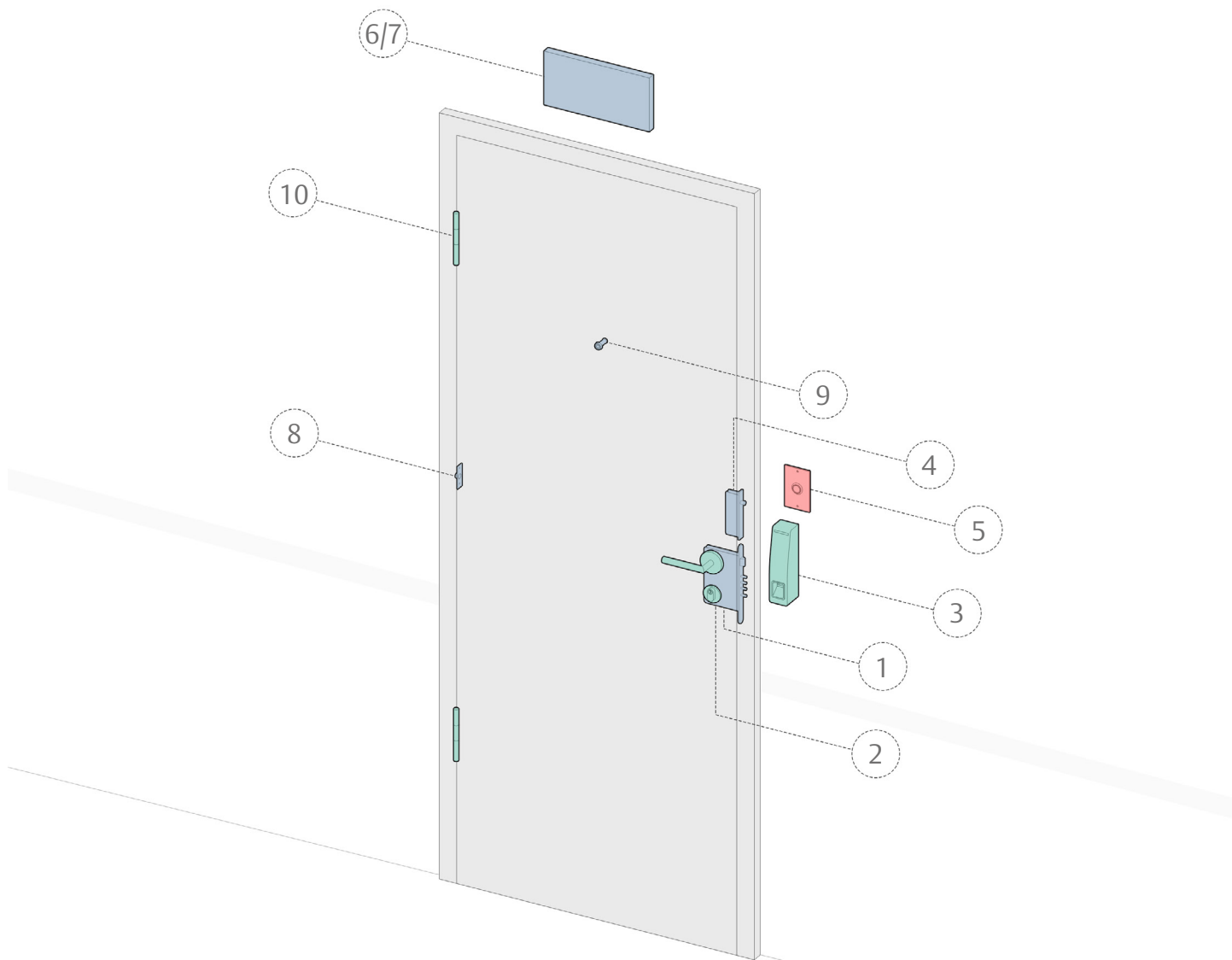


PE

DOBRADIÇA COM MOLA

A dobradiça com retorno por mola realiza o fechamento automático (via torção da mola) de qualquer Porta Corta-Fogo e garante a compartimentação necessária após a fuga.

[SAIBA MAIS >>](#)



Aplicação do produto

Embutido
 Externo
 Interno

Vista: Ambiente externo

ITEM	DESCRIÇÃO	QUANTIDADE
1	FECHADURA DE SEGURANÇA*	1
2	CILINDRO	1
3	LEITOR BIOMÉTRICO	1
4	FECHADURA SOLENÓIDE	1
5	BOTÃO REQUISIÇÃO DE SAÍDA	1
6	CONTROLADORA**	1
7	BATERIA PARA OPERADOR**	1
8	PINO FIXO DO BATENTE	1
9	OLHO MÁGICO	1
10	DOBRADIÇAS	2

* Item com aplicação na parte interna e externa da porta

** A instalação deste produto é feita de forma a ocultar sua presença, podendo estar embutido em forros ou espaço reservado próximo ao sistema que irá alimentar.

Porta de Segurança com Controle de Acesso

ASSA ABLOY

Tipologia: Porta de segurança metálica com abertura para fora, instalada com forte sistema de segurança, fechadura eletromecânica e sistema de controle de acesso.

www.assaabloy.com.br

Experience a safer and more open world



1

PE

FECHADURA DE SEGURANÇA

Fator extra de segurança na fechadura, permite que os pinos fiquem invisíveis, dificultando a violação da porta.

[SAIBA MAIS >>](#)



2

PE

CILINDRO

Cilindro de segurança acompanha 03 cópias de chaves computadorizadas e cartão numerado de identificação.

[SAIBA MAIS >>](#)



3

CA

LEITOR BIOMÉTRICO

Equipamentos responsáveis pela leitura biométrica para identificação de pessoas autorizadas em locais para controle de acesso físico.

[SAIBA MAIS >>](#)



4

CA

FECHADURA SOLENÓIDE

Pino maciço para máxima segurança, acabamento em aço inoxidável escovado de vida longa.

[SAIBA MAIS >>](#)



5

CA

BOTOEIRA REQUISIÇÃO DE SAÍDA

Solução de controle de acesso sem toque. Oferece segurança e higiene para quem utiliza, promovendo o controle de acesso eficiente com ampla segurança.

[SAIBA MAIS >>](#)



6

CA

CONTROLADORA

Todas as comunicações entre diferentes componentes dos sistemas de segurança. Monitoramento para total proteção.

[SAIBA MAIS >>](#)



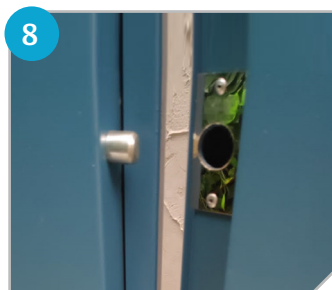
7

CA

FUNTE NOBREAK

Fonte de alimentação com carregador de bateria para dispositivos de controle de acesso.

[SAIBA MAIS >>](#)



8

PE

PINO FIXO DO BATENTE

Pino fixo de travamento entre as dobradiças, protegendo a porta contra arrombamentos.

[SAIBA MAIS >>](#)



9

PE

OLHO MÁGICO

Permite a visualização do visitante de forma simples e eficaz.

[SAIBA MAIS >>](#)



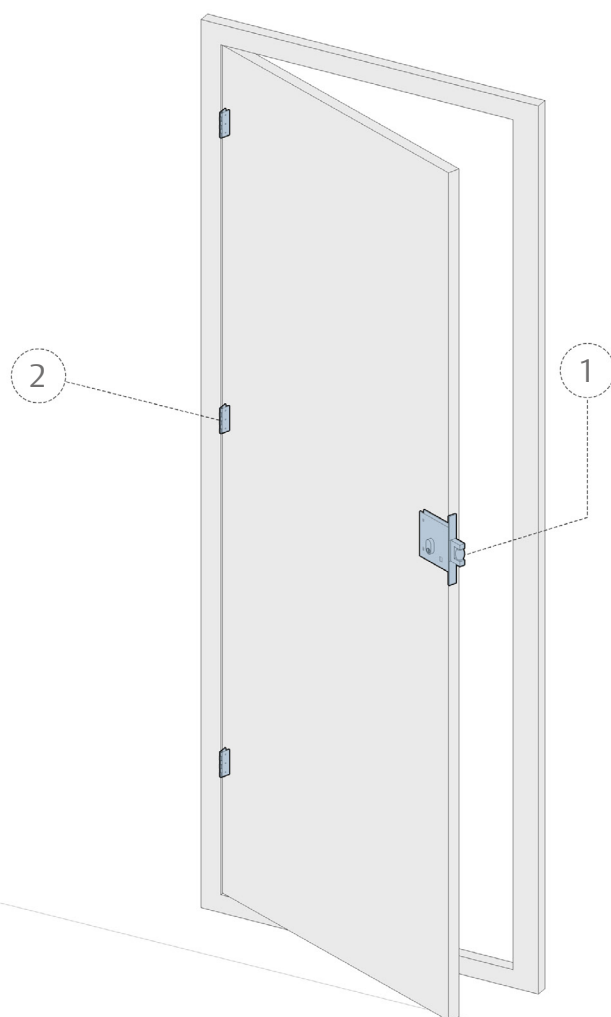
10

PE

DOBRADIÇA SOLDADA

Diferente das dobradiças do mercado que são parafusadas, as dobradiças em aço dificultam ainda mais a violação da porta.

[SAIBA MAIS >>](#)



Aplicação do produto

Embutido
 Externo
 Interno

Vista: Ambiente externo

ITEM	DESCRIÇÃO	QUANTIDADE
1	FECHADURA	1
2	DOBRADIÇAS	3
3	MESTRAGEM DO CILINDRO (OPCIONAL)	1

Porta de SHAFT

Porta de madeira contendo fechadura com lingueta.

www.assaabloy.com.br

ASSA ABLOY

Experience a safer and
more open world

1



LF

FECHADURA

As fechaduras ASSA ABLOY reforçam o sistema de travamento das portas. Indicadas para portas de giro ou pivotantes com maçanetas fixas ou puxadores.

[SAIBA MAIS >>](#)

2



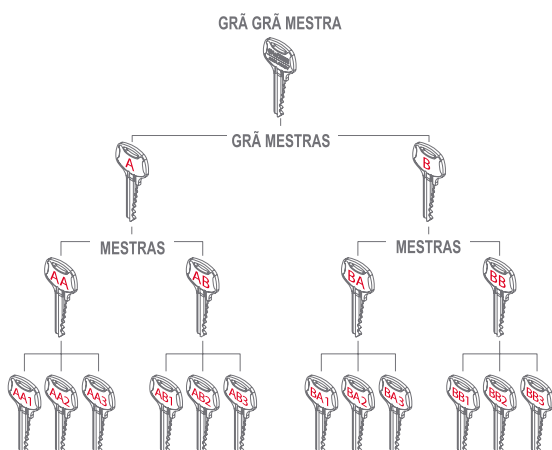
LF

DOBRADIÇAS

As Dobradiças ASSA ABLOY suportam maiores cargas e propiciam abertura mais suave nas portas. Disponíveis nos acabamentos inox polido ou lixado.

[SAIBA MAIS >>](#)

3

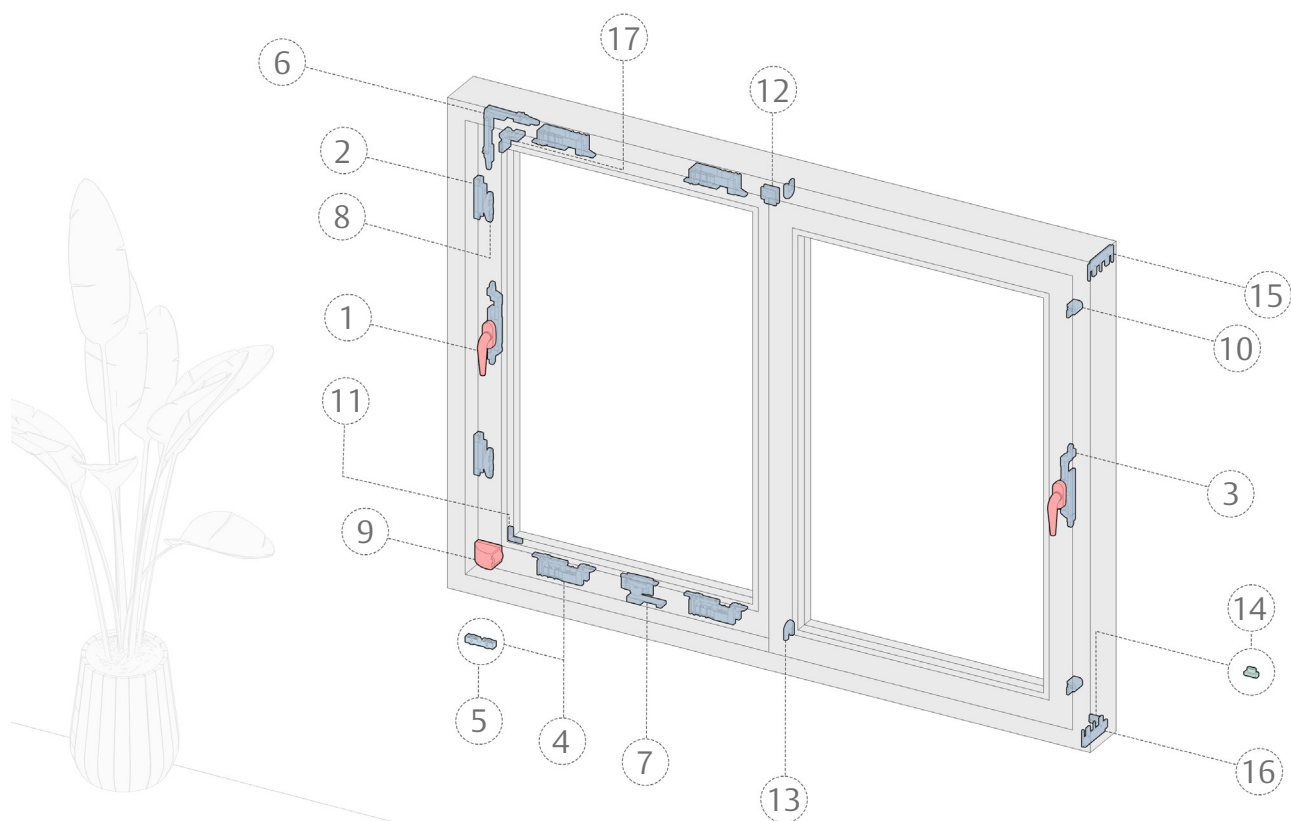


LF

MESTRAGEM DO CILINDRO (OPCIONAL)

Mestragem é possibilitar que diversos cilindros, acionados por suas chaves individuais, possam ser operados também em grupos.

[SAIBA MAIS >>](#)



Aplicação do produto

Embutido
 Externo
 Interno

Vista: Ambiente interno

ITEM	DESCRIÇÃO	QUANTIDADE
1	MAÇANETA	2
2	CONTRA FECHO	4
3	MECANISMO CREMONA	2
4	CAIXA RAMPADA	8
5	ROLDANA	4
6	ÂNGULO DE REENVIO	4
7	KIT DRENO	1
8	BICO FECHO	4
9	BATEDEIRA	2
10	BATEDOR INTERNO FIM DE CURSO	4

ITEM	DESCRIÇÃO	QUANTIDADE
11	CONEXÃO DE ALINHAMENTO EXTERNO	8
12	CONEXÃO DE ALINHAMENTO INTERNO	8
13	TAMPA ACABAMENTO	4
14	DRENO COM PORTINHOLA	1
15	JUNTA DE VEDAÇÃO MARCO SUPERIOR	2
16	JUNTA DE VEDAÇÃO MARCO INFERIOR	2
17	MACHO DE CONEXÃO	8

* O Sistema Sophia Silence só consegue atingir seu resultado total com todos os componentes dentro das especificações.

Janela 02 Folhas - Acústica

O Sistema Sophia Silence é um revolucionário sistema de esquadrias com máxima eficiência acústica. A solução perfeita para ambientes urbanos, modernos e sofisticados.

www.assaabloy.com.br

ASSA ABLOY

[SAIBA MAIS >>](#)

Experience a safer and more open world



1

UD

MAÇANETA CREMONA SOPHIA

As maçanetas MODELO EURO entregam resistência mecânica e sofisticação para o seu projeto.

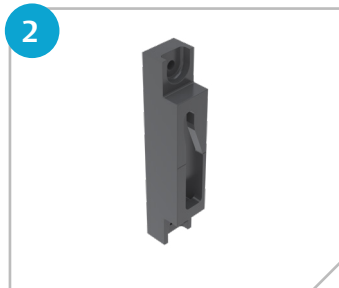


7

UD

KIT DRENO

Permite escoamento de água, sem retorno de vento.



2

UD

CONTRA FECHO

Garante o travamento da esquadria.



8

UD

BICO FECHO

Permite o travamento das folhas móveis.



3

UD

MECANISMO CREMONA

Garante o travamento da esquadria em diversos pontos. Garantia de 5 anos.

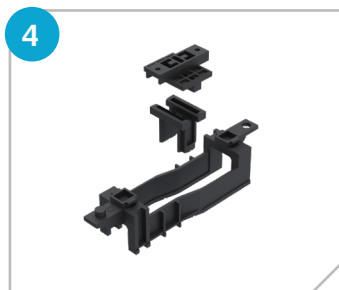


9

UD

CONEXÃO DE ALINHAMENTO EXTERNO

Amortece o impacto ao movimentar as folhas, é discreta e de fácil instalação, aplica-se nas principais linhas do mercado.



4

UD

CAIXA RAMPADA

Proporciona o movimento de compressão das folhas.



10

UD

BATEDOR INTERNO FIM DE CURSO

Responsável por amortecer o impacto ao movimentar as folhas.



5

UD

ROLDANA

Deslize suave e robustez, para cargas leves ou pesadas, das maiores às menores dimensões de folhas.



11

UD

CONEXÃO DE ALINHAMENTO EXTERNO

Alinhamento durante a montagem das folhas.



6

UD

ÂNGULO DE REENVIO

Transmite o movimento da altura para a largura das folhas.



12

UD

CONEXÃO DE ALINHAMENTO INTERNO

Alinhamento durante a montagem das folhas.

13

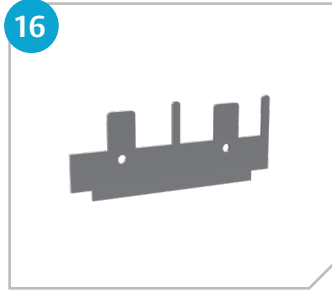


UD

TAMPA ACABAMENTO

Proporciona acabamento fino à esquadria, sem abrir mão da praticidade e funcionalidade.

16



UD

JUNTA DE VEDAÇÃO MARCO INFERIOR

Melhora o desempenho e a estanqueidade da esquadria.

14



UD

DRENO COM PORTINHOLA

Garante a saída de água dos trilhos da esquadria.

17

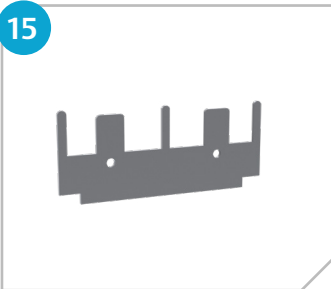


UD

MACHO DE CONEXÃO

Fechamento a 45° da folha.

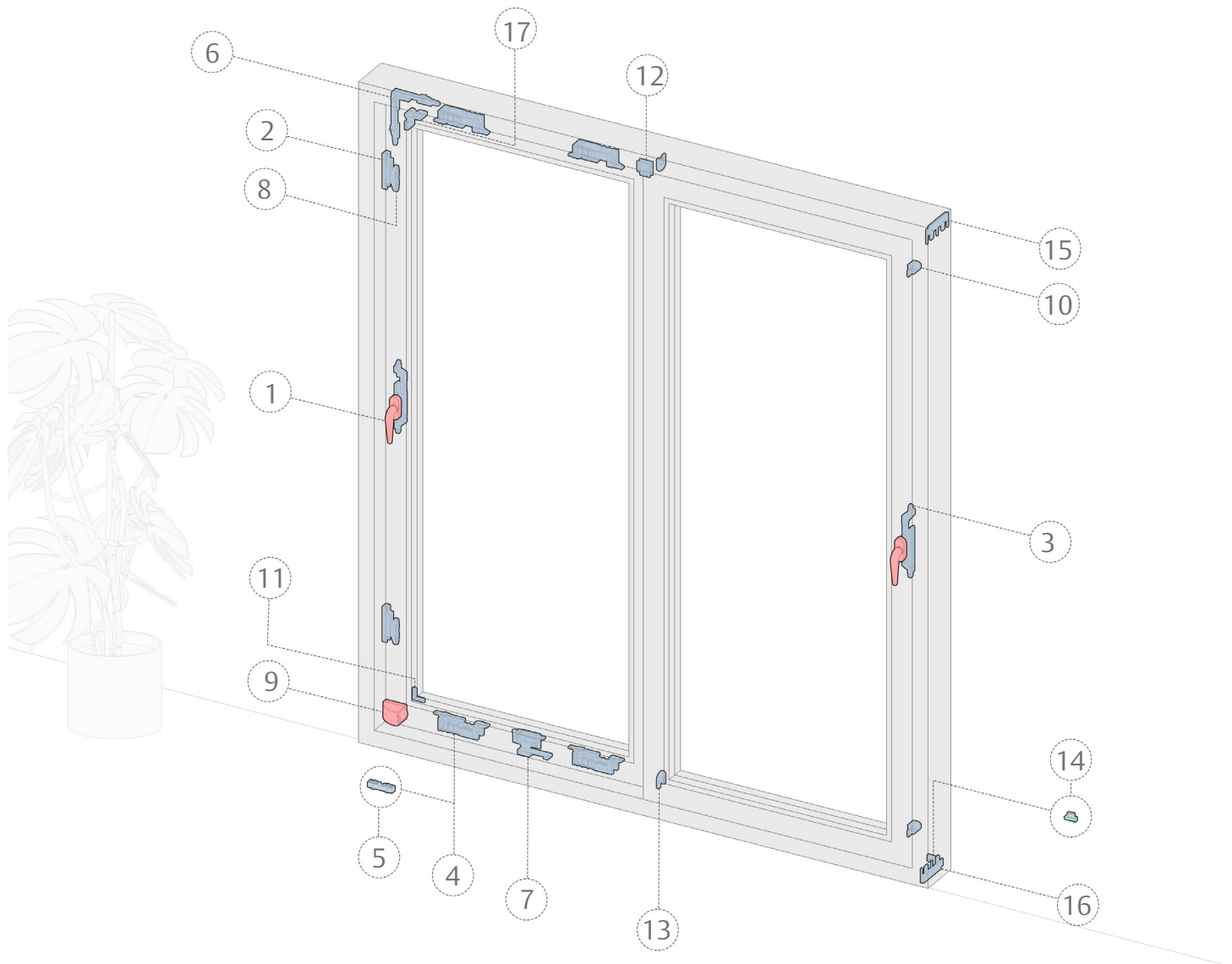
15



UD

JUNTA DE VEDAÇÃO MARCO SUPERIOR

Melhora o desempenho e a estanqueidade da esquadria.



Aplicação do produto

■ Embutido
 ■ Externo
 ■ Interno

Vista: Ambiente interno

* Item com aplicação na parte interna e externa da porta

ITEM	DESCRIÇÃO	QUANTIDADE
1	MAÇANETA *	2
2	CONTRA FECHO	4
3	MECANISMO CREMONA	2
4	CAIXA RAMPADA	8
5	ROLDANA	4
6	REENVIO	4
7	KIT DRENO	1
8	BICO FECHO	4
9	BATEDEIRA	2
10	BATEDOR	4

ITEM	DESCRIÇÃO	QUANTIDADE
11	CONEXÃO EXTERNO	8
12	CONEXÃO INTERNO	8
13	TAMPA ACABAMENTO	4
14	DRENO COM PORTINHOLA	1
15	JUNTA DE VEDAÇÃO	2
16	KIT VEDAÇÃO INFERIOR	2
17	MACHO CONEXÃO FECHAMENTO FOLHA	8

* O Sistema só consegue atingir seu resultado total com todos os componentes dentro das especificações.

Porta 02 Folhas - Acústica

ASSA ABLOY

[SAIBA MAIS >>](#)

www.assaabloy.com.br

Experience a safer and more open world



1

UD

MAÇANETA CREMONA SOPHIA

As maçanetas MODELO EURO entregam resistência mecânica e sofisticação para o seu projeto.

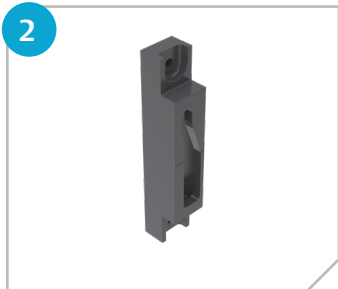


7

UD

KIT DRENO

Permite escoamento de água, sem retorno de vento.



2

UD

CONTRA FECHO

Garante o travamento da esquadria.



8

UD

BICO FECHO

Permite o travamento das folhas móveis.



3

UD

MECANISMO CREMONA

Garante o travamento da esquadria em diversos pontos. Garantia de 5 anos.

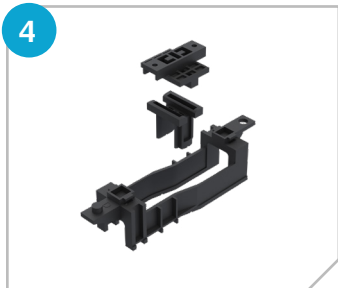


9

UD

BATEDEIRA

Amortece o impacto ao movimentar as folhas, é discreta e de fácil instalação, aplica-se nas principais linhas do mercado.



4

UD

CAIXA RAMPADA

Proporciona o movimento de compressão das folhas.



10

UD

BATEDOR INTERNO FIM DE CURSO

Responsável por amortecer o impacto ao movimentar as folhas.



5

UD

ROLDANA

Deslize suave e robustez, para cargas leves ou pesadas, das maiores as menores dimensões de folhas.



11

UD

CONEXÃO DE ALINHAMENTO EXTERNO

Alinhamento durante a montagem das folhas.

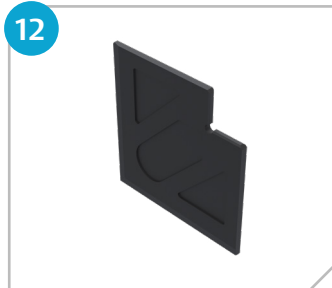


6

UD

ÂNGULO DE REENVIO

Transmite o movimento da altura para a largura das folhas.



12

UD

CONEXÃO DE ALINHAMENTO INTERNO

Alinhamento durante a montagem das folhas.

13

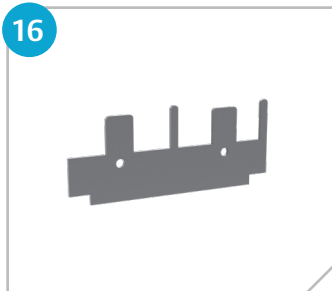


UD

TAMPA ACABAMENTO

Proporciona acabamento fino à esquadria, sem abrir mão da praticidade e funcionalidade.

16



UD

JUNTA DE VEDAÇÃO MARCO INFERIOR

Melhora o desempenho e a estanqueidade da esquadria.

14



UD

DRENO COM PORTINHOLA

Garante a saída de água dos trilhos da esquadria.

17

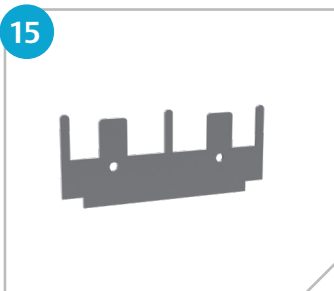


UD

MACHO DE CONEXÃO

Fechamento a 45° da folha.

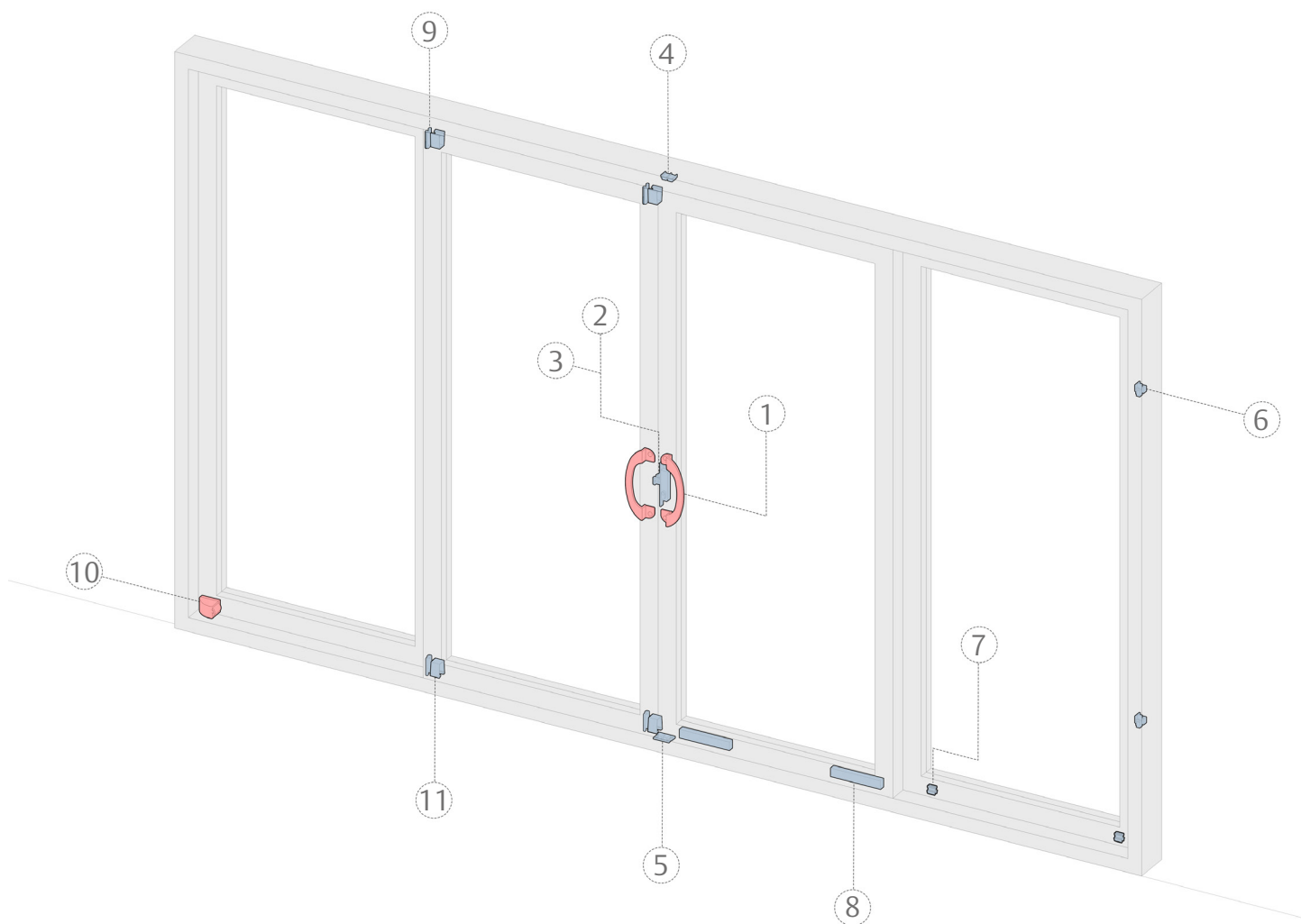
15



UD

JUNTA DE VEDAÇÃO MARCO SUPERIOR

Melhora o desempenho e a estanqueidade da esquadria.



Aplicação do produto

Embutido
 Externo
 Interno

Vista: Ambiente interno

* Item com aplicação na parte interna e externa da porta

ITEM	DESCRIÇÃO	QUANTIDADE
1	PUXADOR *	2
2	CONTRA FECHO	1
3	FECHADURA	1
4	VEDAÇÃO SUPERIOR	2
5	CAIXA DRENO	2
6	TRAVA FOLHA FIXA	4
7	CALÇO DE FOLHA FIXA	4
8	ROLDANA	4
9	GUIA DESLIZANTE	8
10	BATEDEIRA	4
11	VEDAÇÃO MONTANTE	8

* O Sistema só consegue atingir seu resultado total com todos os componentes dentro das especificações.

Porta 04 Folhas

2 folhas de correr e 2 folhas fixas.

[SAIBA MAIS >>](#)

www.assaabloy.com.br

ASSA ABLOY

Experience a safer and more open world

1



UD

PUXADOR

Itens que agregam valor e imprimem estilo. Opções variadas para compor seu projeto e de fácil instalação.

7

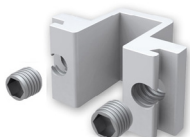


UD

CALÇO DA FOLHA FIXA

Apoia a folha fixa da esquadria.

2



UD

CONTRA FECHO

Garante o travamento da esquadria.

8



UD

ROLDANA

Garantem o suave deslizar das folhas de portas e janelas, leves ou pesadas, permitem o ajuste da altura e atendem diversas linhas.

3



UD

FECHADURA

Variedade de modelos e acabamentos, todos com qualidade e robustez, garantindo a segurança.

9



UD

GUIA DESLIZANTE

Auxilia no deslize da folha, garantindo um movimento suave.

4

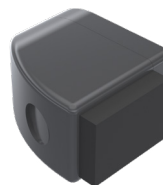


UD

VEDAÇÃO SUPERIOR

Melhora o desempenho e a estanqueidade da esquadria.

10

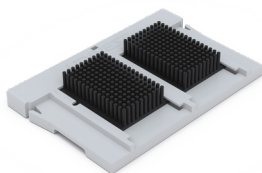


UD

BATEDEIRA

Amortece o impacto ao movimentar as folhas, é discreta e de fácil instalação, aplica-se nas principais linhas do mercado.

5



UD

CAIXA DRENO

Melhora o desempenho e a estanqueidade da esquadria.

11



UD

VEDAÇÃO MONTANTE

Melhora o desempenho e a estanqueidade da esquadria.

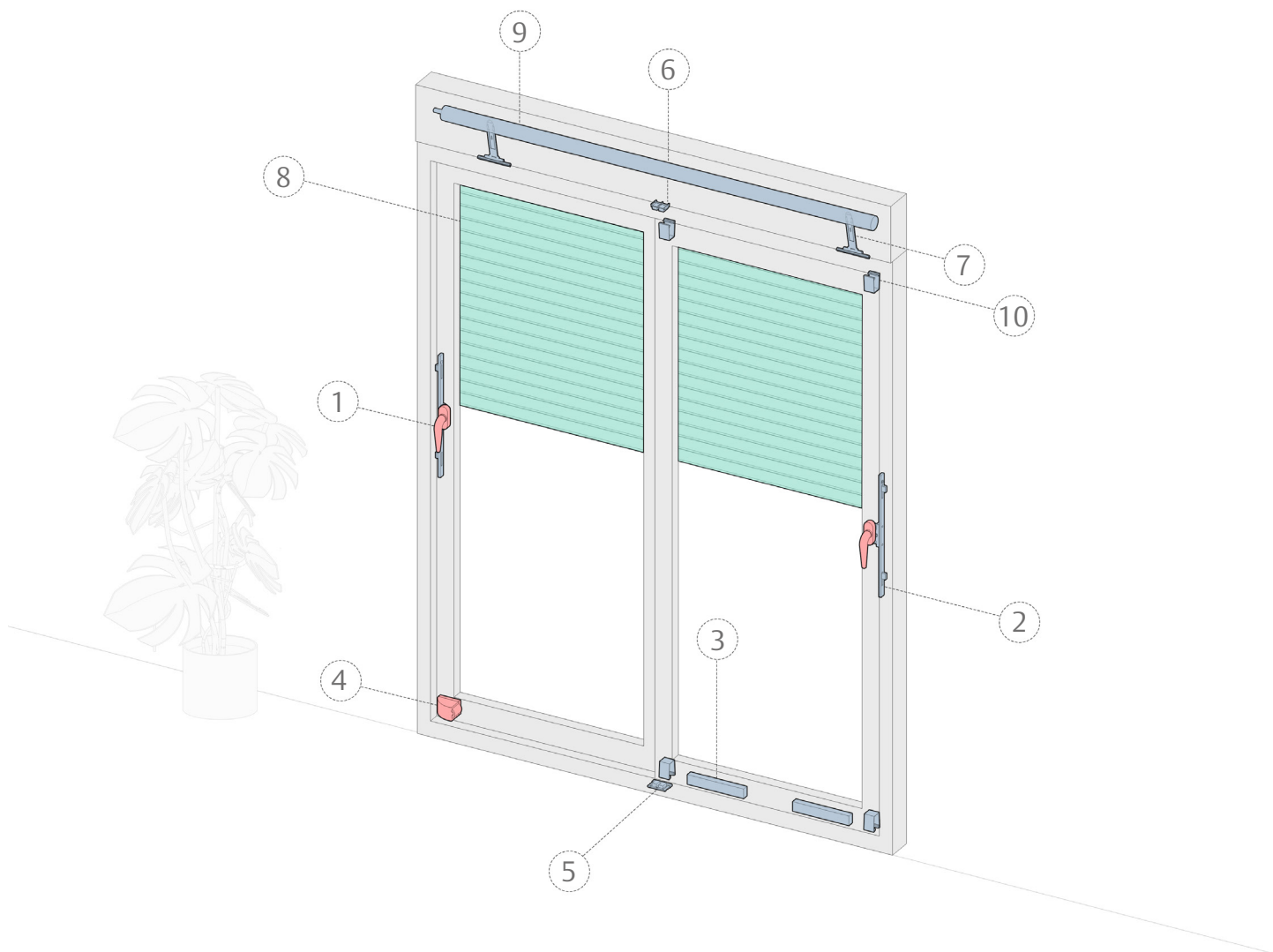
6



UD

TRAVA FOLHA

Garante o travamento da esquadria.



Aplicação do produto

Embutido
 Externo
 Interno

Vista: Ambiente interno

ITEM	DESCRIÇÃO	QUANTIDADE
1	MAÇANETA	2
2	MECANISMO CREMONA	2
3	ROLDANA	4
4	BATEDEIRA	2
5	CAIXA DRENO	1
6	VEDAÇÃO SUPERIOR	1
7	FIXADOR DE ESTEIRA	1
8	PALHETA EVO	2
9	MOTOR	1
10	VEDAÇÃO MONTANTE	8

* O Sistema só consegue atingir seu resultado total com todos os componentes dentro das especificações.

Porta de Correr 02 Folhas Persiana Integrada

[SAIBA MAIS >>](#)

www.assaabloy.com.br

ASSA ABLOY

Experience a safer and more open world



1

UD

MAÇANETA

As maçanetas CREMONA EURO UDINESE entregam resistência mecânica e sofisticação para o seu projeto.



6

UD

VEDAÇÃO SUPERIOR

Melhora o desempenho e a estanqueidade da esquadria.



2

UD

MECANISMO CREMONA

Garante o travamento da esquadria em diversos pontos. Garantia de 5 anos. Várias opções de design da maçaneta.



7

UD

FIXADOR DE ESTEIRA

Feito em aço inox, tem alta resistência para auxiliar no fechamento total da persiana.



3

UD

ROLDANA

Garantem o suave deslizar das folhas de portas e janelas, leves ou pesadas, permitem o ajuste da altura e atendem diversas linhas.



8

UD

PALHETA EVO

Produzida em chapa de alumínio, preenchida com poliuretano, auxilia no controle da luminosidade e eficiência acústica da esquadria.



4

UD

BATEDEIRA

Amortece o impacto ao movimentar as folhas, é discreta e de fácil instalação, aplica-se nas principais linhas do mercado.

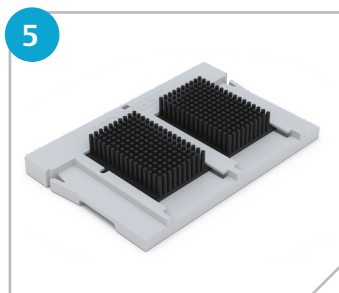


9

UD

MOTOR

A Linha Bolt tem os motores mais rápidos e silenciosos do mercado, além da variedade de acionamento disponível.



5

UD

DRENO

Melhora o desempenho e a estanqueidade de portas e janelas de correr. Atende as principais linhas do mercado.

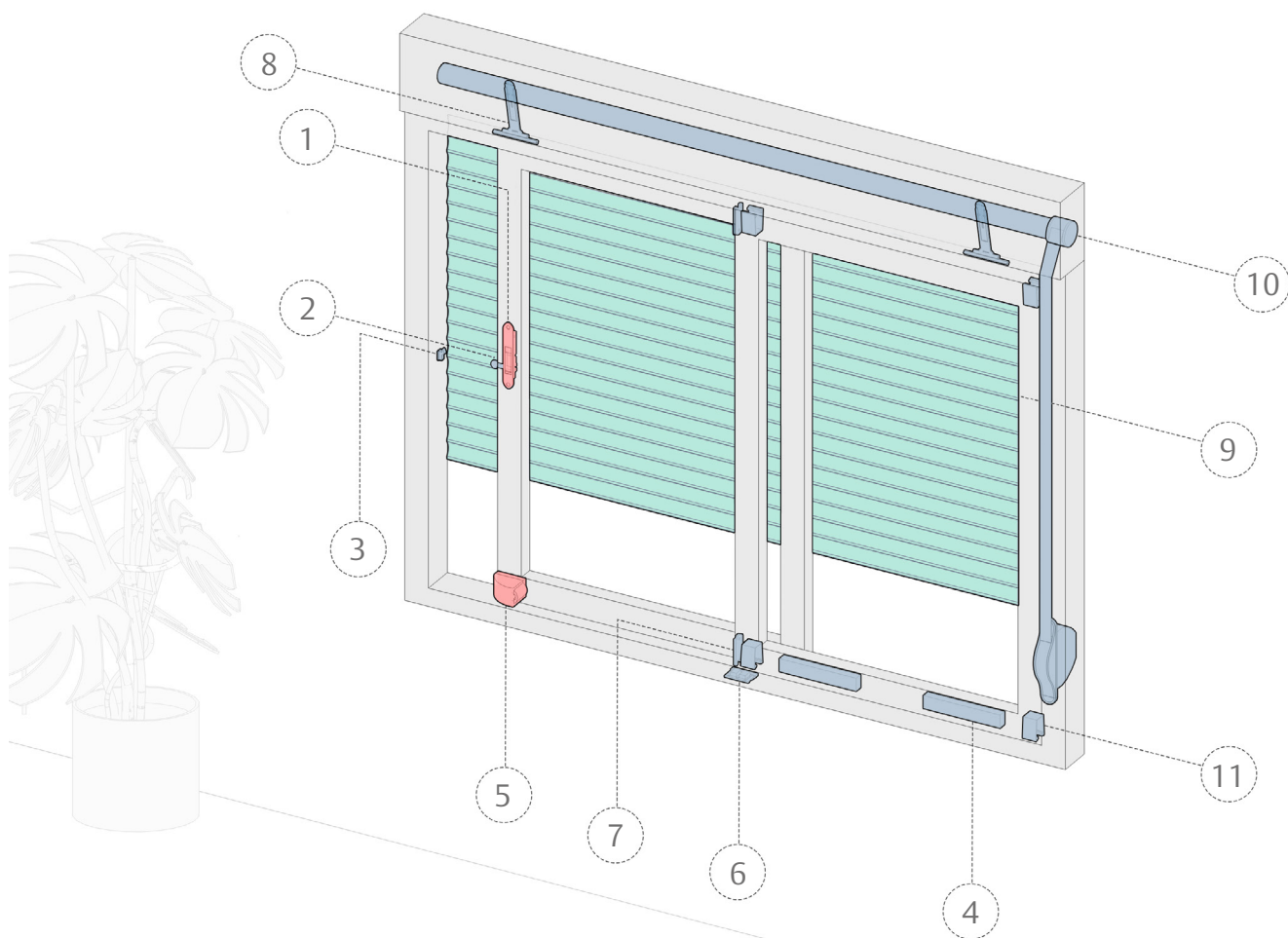


10

UD

VEDAÇÃO MONTANTE

Melhora o desempenho e a estanqueidade da esquadria.



Aplicação do produto

Embutido
 Externo
 Interno

Vista: Ambiente interno

ITEM	DESCRIÇÃO	QUANTIDADE
1	FECHO CONCHA	2
2	LINGUETA	2
3	CONTRA FECHO	2
4	ROLDANA	4
5	BATEDEIRA	2
6	CAIXA DRENO	1
7	GUIA DESLIZANTE	8
8	FIXADOR ESTEIRA	2
9	PALHETA	1
10	RECOLHEDOR	1
11	VEDAÇÃO MONTANTE	8

* O Sistema só consegue atingir seu resultado total com todos os componentes dentro das especificações.

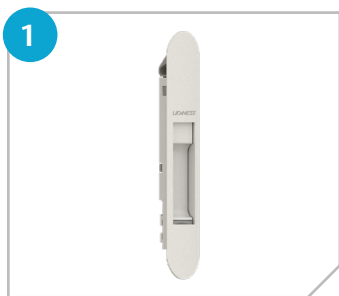
Janela de Correr 02 Folhas Persiana Integrada

[SAIBA MAIS >>](#)

www.assaabloy.com.br

ASSA ABLOY

Experience a safer and
more open world



UD

FECHO CONCHA

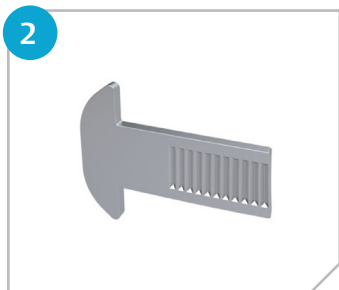
Pensados para satisfazer às mais diversas necessidades, oferecemos grande variedade de modelos e acabamentos, tornando cada projeto único.



UD

GUIA DESLIZANTE

Auxilia no deslize da folha, garantindo um movimento suave.



UD

LINGUETA

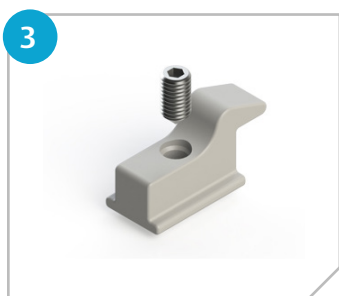
Permite o travamento das folhas móveis.



UD

FIXADOR ESTEIRA

Feito em aço inox, tem alta resistência para auxiliar no fechamento total da persiana.



UD

CONTRA FECHO

Garante o travamento da esquadria.



UD

PALHETA

Produzida em chapa de alumínio, preenchida com poliuretano, auxilia no controle da luminosidade e eficiência acústica da esquadria.



UD

ROLDANA

Deslize suave e robustez, para cargas leves ou pesadas, das maiores as menores dimensões de folhas.



UD

RECOLHEDOR

Acionamento manual das persianas.



UD

BATEDEIRA

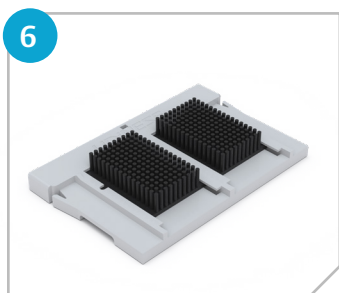
Amortece o impacto ao movimentar as folhas, é discreta e de fácil instalação, aplica-se nas principais linhas do mercado.



UD

VEDAÇÃO MONTANTE

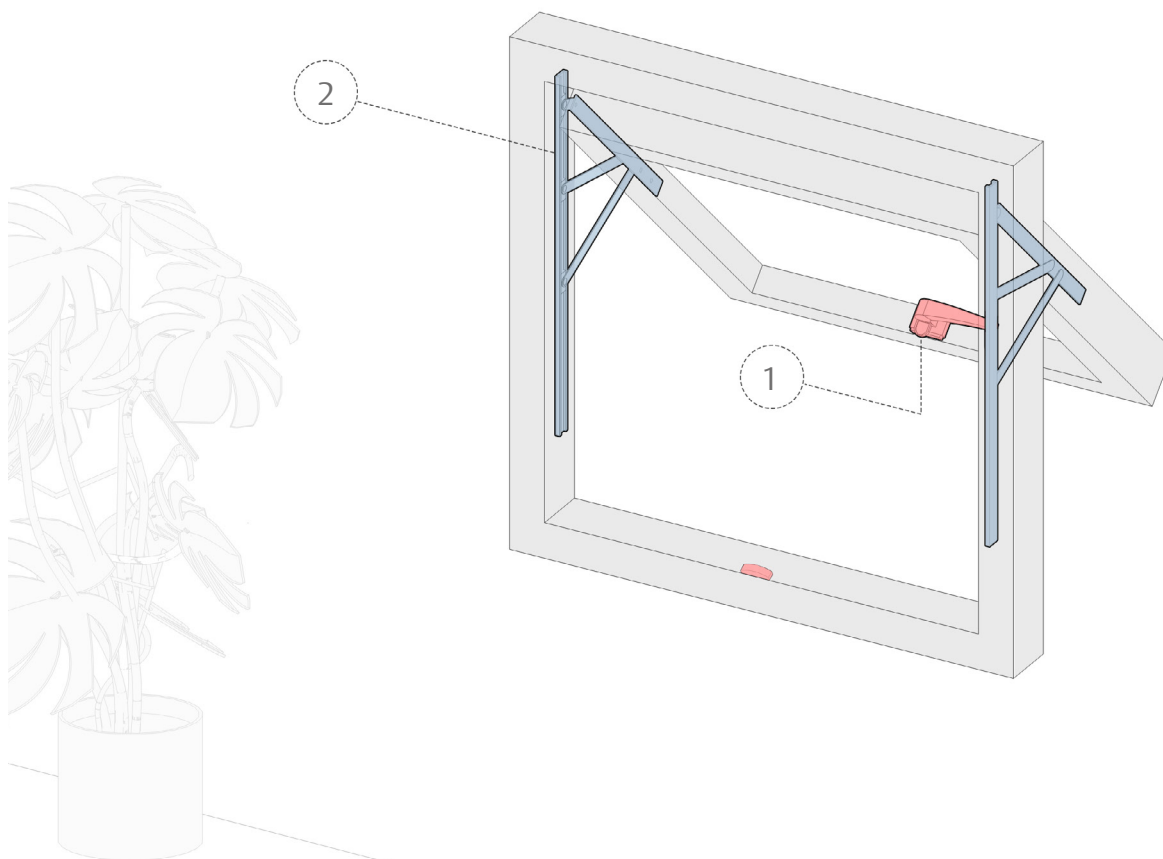
Melhora o desempenho e a estanqueidade da esquadria.



UD

CAIXA DRENO

Melhora o desempenho e a estanqueidade de portas e janelas de correr. Atende as principais linhas do mercado.



Aplicação do produto

Embutido
 Externo
 Interno

Vista: Ambiente Interno

ITEM	DESCRIÇÃO	QUANTIDADE
1	FECHO	1
2	BRAÇO DESLIZANTE	1

Maxim-Ar 01 Folha

ASSA ABLOY

[SAIBA MAIS >>](#)

www.assaabloy.com.br

Experience a safer and more open world

1



UD

BRAÇO DESLIZANTE

Desenvolvidos para atender as mais diversas necessidades, cargas e aplicações.

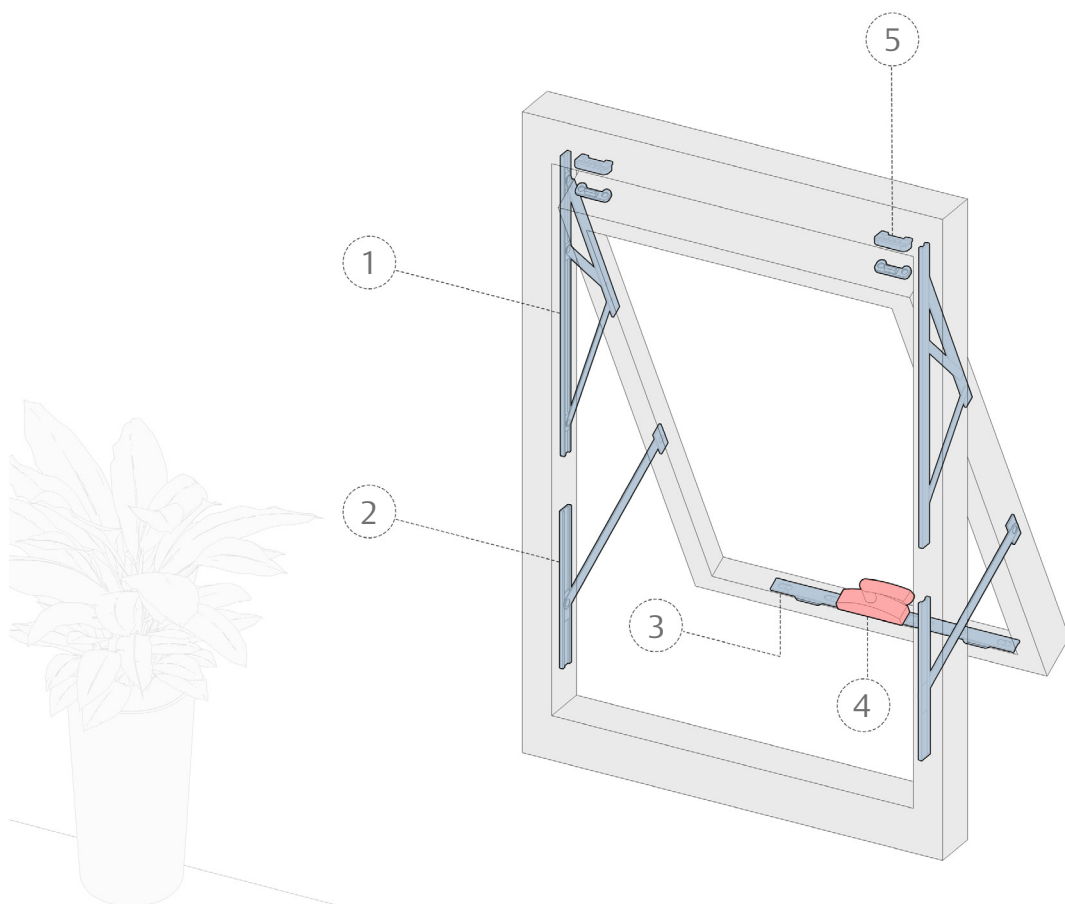
2



UD

FECHO MAXIM-AR

Design e inovação em variados modelos. Eles são de fácil instalação e a solução ideal para janelas maxim-ar.



Aplicação do produto

Embutido
 Externo
 Interno

Vista: Ambiente interno

ITEM	DESCRIÇÃO	QUANTIDADE
1	BRAÇO	2
2	LIMITADOR	2
3	KIT MULTIPONTO	1
4	MAÇANETA	1
5	CONTRA FECHO SUPERIOR	2

Maxim-Ar 01 Folha Fachada

ASSA ABLOY

[SAIBA MAIS >>](#)

www.assaabloy.com.br

Experience a safer and more open world



UD

BRAÇO

Desenvolvidos para atender as mais diversas necessidades, cargas e aplicações.



UD

LIMITADOR

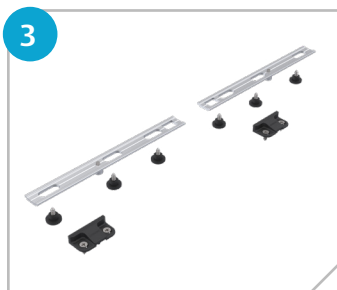
Desenvolvidos para facilitar a instalação e atender as mais diversas necessidades, cargas e aplicações.



UD

MAÇANETA

As maçanetas para fachada entregam resistência mecânica e sofisticação para o seu projeto.



UD

KIT MULTIPONTO

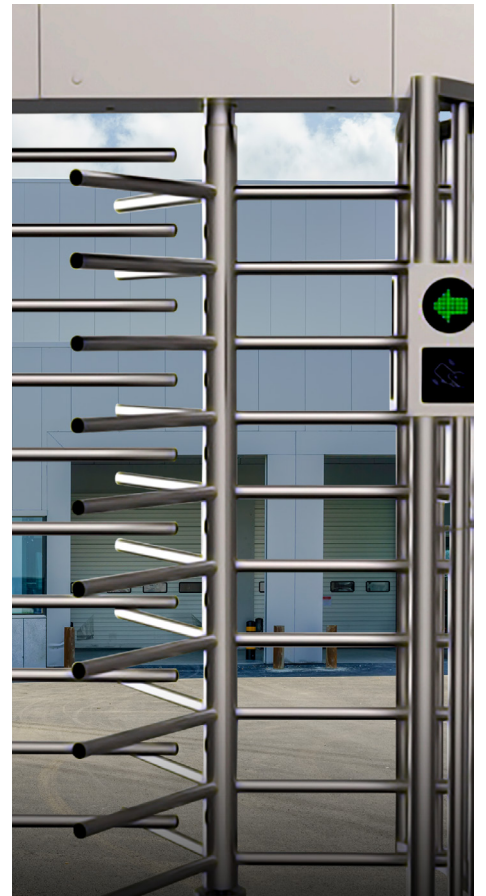
Garante o travamento da esquadria em mais de um ponto. Melhora a estanqueidade da esquadria.



UD

CONTRA FECHO SUPERIOR

Garante o travamento da esquadria e desempenho de vedação



Catracas, Gates e Torniquetes

Controle de acesso e segurança para você

[SAIBA MAIS >>>](#)

www.assaabloy.com.br

ASSA ABLOY

Experience a safer and more open world

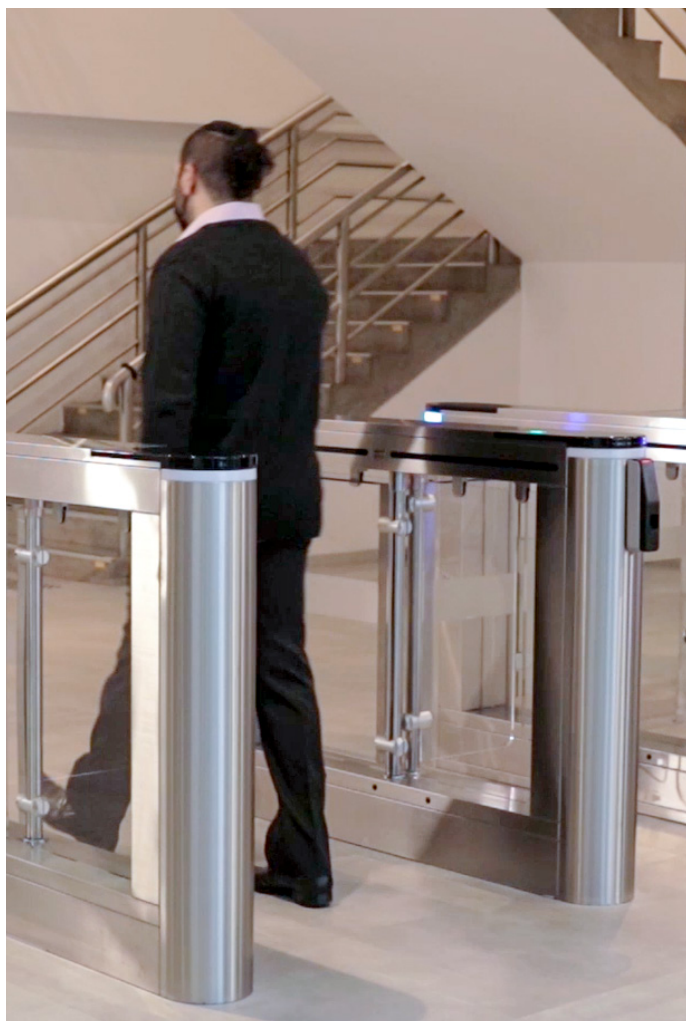
Linha Swing Gate

As barreiras tipo Swing Gate permitem um controle de acesso de pessoas ideal para entradas de com baixo ou alto fluxo de pessoas. Com ela você torna seu projeto mais elegante e funcional.

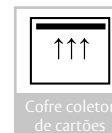
Possem portinhola com mecanismo de abertura automático que permite rápida liberação da barreira, ideal para permitir passagem de pessoas cadeirantes ou usuários com muletas. Permite também acionamento em situação de emergência, liberando o vão para rápida evacuação de edifícios comerciais, sem que a catraca seja um obstáculo.

Os gabinetes das barreiras são fabricados em aço inox e possuem grau de proteção IP44. O corpo acondiciona a controladora de acesso e o tampo permite montagem de leitoras biométricas ou de cartões de proximidade. Opcionalmente o gabinete pode ter urna/cofre coletora de cartões de visitantes.

As barreiras podem ser alimentadas em 110 ou 220Vac.



Opcionais



MODO DE OPERAÇÃO

- Passagem simples na direção configurada
- Passagem bidirecional
- Passagem livre na direção configurada (opcional)
- Sempre liberada ou sempre travada

ESPECIFICAÇÃO VAASG04

	Tipo	Barreira tipo Swing Gate
Dimensões (mm)		1400 x 185 x 1020mm
Tempo de destrave		0,2s
Taxa de passagem		35 pessoas/ min.
Largura de passagem		600 - 900 mm
Entrada de alimentação/ fonte		100 a 240 VCA
Tensão de operação		24 VCC
Frequência		50 a 60 Hz
Drive eletromagnético		DC
Ambiente		- 25°C a + 70°C
Nível de proteção		IP44
Consumo máximo		35W
Entrada aux.		12VCC
Peso bruto (por corpo)		79 kg (94kg para a VAASG04DM)

[SAIBA MAIS >>>](#)

Linha Tripod

As **catracas da linha Tripod** são produzidas em Aço Inox 304, com amortecedor de braço, podem ser motorizadas e são fabricadas com componentes de alta durabilidade. A linha Tripod possui proteção contra sobrecarga e é indicada para locais de alto fluxo.

Testadas para 5 milhões de ciclos entre manutenções, as catracas Tripod possuem mecanismo "heavy duty", sendo projetadas para trabalharem 24h por dia.



Opcionais



Leitor Biométrico



Leitor de cartões



Cofre coletor de cartões



Controladora de acesso TCP/IP

MODO DE OPERAÇÃO

- Passagem simples na direção configurada
- Passagem bidirecional
- Passagem livre na direção configurada (opcional)

ESPECIFICAÇÃO VAATRB02

Tipo	Catraca balcão semi-automático
Dimensões (mm)	1200x280x980mm (excl. braços)
Tempo de destrave	0,2s
Taxa de passagem	35 pessoas/ min.
Largura de passagem	550 mm
Entrada de alimentação/ fonte	100 a 240 VCA
Tensão de operação	24 VCC
Frequência	50 a 60 Hz
Drive eletromagnético	DC
Ambiente	- 25°C a + 70°C
Nível de proteção	IP44
Consumo máximo	35W
Entrada aux.	12VCC
Peso bruto (por corpo)	61 kg

[SAIBA MAIS >>](#)

Outros modelos



VAATRB04 – Catraca Tipo Balcão



VAATRP04M – Catraca tipo Pedestal Motorizada

Linha High Gate e Torniquetes

Projetadas para alta segurança, as linhas **Torniquete e High Gate** impedem intrusão pela parte de cima da barreira. São construídas em Aço Inox 304 com espessura de 1,5mm cortado a laser, o que garante excelente acabamento, durabilidade e confiabilidade.

A linha de Torniquetes possui braços em Aço Inoxidável e permite que se tenha um grande ganho de espaço na instalação. Com componentes industriais de alta durabilidade e resistência à intempéries, os torniquetes são indicados para locais de alto fluxo.

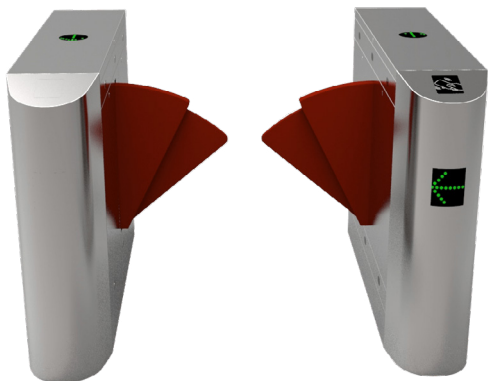
A linha High Gate oferece design arrojado para projetos sofisticados. Possui barreiras transparentes e sensor infravermelho de detecção de sentido de passagem ou anti dupla-passagem.



Modelos High Gate

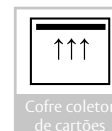
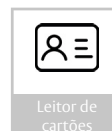


VAAHG01 – Barreira tipo High Gate



VAAFLxxPcD – Catraca tipo Flap Telescópica (Versão PcD)

Opcionais



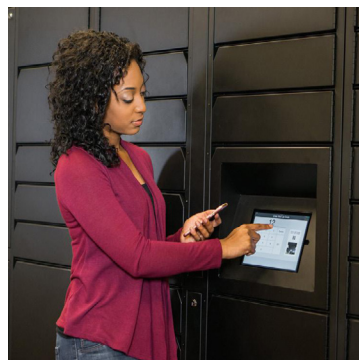
MODO DE OPERAÇÃO

- Passagem simples na direção configurada
- Passagem bidirecional
- Passagem livre na direção configurada (opcional)

ESPECIFICAÇÃO VAATQ11

Tipo	Barreira torniquete
Dimensões (mm)	1400 x 1200 x 2310mm
Tempo de destrave	0,2s
Taxa de passagem	30 pessoas/ min.
Largura de passagem	650 mm
Entrada de alimentação/ fonte	100 a 240 VCA
Tensão de operação	24 VCC
Frequência	50 a 60 Hz
Drive eletromagnético	DC
Ambiente	- 25°C a + 70°C
Nível de proteção	à prova de tempo
Consumo máximo	35W
Entrada aux.	12VCC
Peso bruto (por corpo)	210 kg

[SAIBA MAIS >>](#)



Vault Locker

Armário inteligente para controle de entregas

[SAIBA MAIS >>>](#)

www.assaabloy.com.br

ASSA ABLOY

Experience a safer and
more open world



O **VAULT Locker** é a nova solução para a **Controle de Entregas**. Ele possui interface fácil e intuitiva para o entregador e para o usuário, o **VAULT Locker** permite fácil interação dos usuários com o equipamento. Para todas as retiradas e entregas é **necessário um código de identificação ou QR-Code**, mantendo assim seguro o produto até o momento da retirada.



Seguro e Poderoso

Hardware dedicado e software baseado em iOS. O sistema conta com portal de usuários flexível com sincronização em tempo real, com uma ampla variedade de relatórios e dados de encomendas.



Integrável

Com APIs e ferramentas de integração por banco de dados e arquivos, o Vault Locker pode se integrar à sua portaria virtual, sistema de administração predial, e-commerce e ERP.



Bem dimensionado

Atende encomendas pequenas e leves a grandes e pesadas. Todos os tipos de pacotes são aceitos pelo armário.



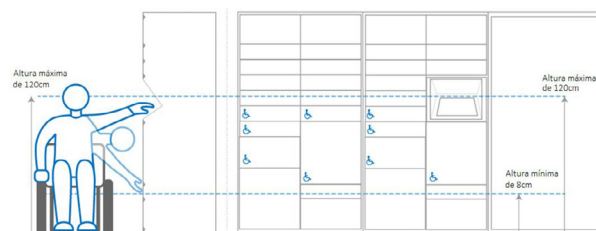
Automação

O Vault Locker automatizará o processo de entregas trazendo, assim, satisfação ao usuário com um sistema seguro e fácil de operar. Mais economia na gestão de entregas.



Acessibilidade

Projetado para o uso de todos os públicos, com uma tela touch e todos os tamanhos de armários, possibilita o uso de cadeirantes e pessoas com dificuldades de locomoção. Pode ser configurado para deficientes visuais, com guia detalhado em áudio.





Núcleo de Especificação Técnica ASSA ABLOY BRASIL Door By Door Solutions

Contato exclusivo para projetos:

• **Amanda Dominicheli**
Arquiteta | Especificadora Técnica

| Tel.: (11) 94211-4327
| E-mail: amanda.dominicheli@assaabloy.com

• **Ana Souza**
Arquiteta | Especificadora Técnica

| Tel.: (11) 91402-2249
| E-mail: ana.souza@assaabloy.com

• **Kauã Costa**
Arquiteto | Especificador Técnico BIM

| Tel.: (11) 93738-2632
| E-mail: kuaa.costa@assaabloy.com

ASSA ABLOY

No Brasil e no mundo, a força do Grupo ASSA ABLOY é a diversidade de produtos tradicionais que combinados com novas tecnologias oferecem soluções de acesso completas e inovadoras

SIGA NOSSAS REDES



www.assaabloy.com.br

ASSA ABLOY BRASIL INDÚSTRIA E COMÉRCIO LTDA

Fone: +55 (11) 5693-4700 | SAC: 0800 77 22 000 | falecom@assaabloy.com



LA FONTE
ASSA ABLOY

PAPAIZ
ASSA ABLOY

silvana
ASSA ABLOY

UDINESE
ASSA ABLOY

ASSA ABLOY
Entrance Systems

ASSA ABLOY Controle de Acesso

ASSA ABLOY Portas Especiais