

# AA-TR2000

Controle de Acesso com Caixa metálica,  
Teclado Touch e Leitor RFID 125KHz

se.suporte.br@assaabloy.com  
se.vendas.br@assaabloy.com

PAPAIZ  
ASSA ABLOY

Experience a safer  
and more open world

## 1. Conteúdo da embalagem

- Teclado;
- Manual de instalação;
- Kit de parafusos para instalação.

## 2. Guia rápido de programação

Como entrar em módulo de programação (para o usuário administrador / Instalador)

**Digitar:**  
[\*] + [Senha Mestre] + [#]

**999999**  
Senha Mestre de programação (padrão de fábrica)  
A senha Mestre pode ter de 6 a 8 dígitos

Como sair do módulo de programação

**Digitar:**  
[\*]

Observe que para realizar as programações o usuário administrador ou instalador deve estar em módulo de programação através de Senha Mestre

Como alterar a Senha Mestre

**Digitar:**  
[0] + [Nova senha Mestre] + [#] + [Nova senha Mestre] + [#]

A Senha Mestre pode ter 6 dígitos

Como adicionar uma Senha de Usuário

**Digitar:**  
[1] + [Posição de memória do Usuário] + [#] + [Senha de Usuário] + [#]

A Posição de memória do Usuário é qualquer número entre 0001 e 2000. A Senha de Usuário é qualquer sequência de 4 dígitos entre 0000 e 9999 com a exceção de 1234 que é reservado. Os usuários podem ser adicionados continuamente sem sair do modo de programação.

Como adicionar um Cartão de Usuário

**Digitar:**  
[1] + [Cartão de Usuário] + [#]

Os Cartões de Usuários podem ser adicionados de forma contínua no módulo de programação.

Como excluir uma Senha de Usuário ou Cartão de Usuário

**Digitar:**  
[2] + [Posição de memória do Usuário] + [#]

Mesmo procedimento para Senha de Usuário e Cartão de Usuário que tenha a Posição de memória do Usuário cadastrada.

**Digitar:**  
[2] + [Aproxime o Cartão de Usuário] + [#]

Para Cartão de Usuário que tenha a Posição de memória do Usuário cadastrada ou não.

Como acionar a saída usando a Senha de Usuário

**Digitar:**  
[Senha de Usuário] + [#]

Como acionar a saída usando o Cartão de Usuário

**Aproxime o Cartão de Usuário**



## 3. Apresentação do produto

O Controle de Acesso Assa Abloy modelo AA-TR2000 é um produto com funções especiais para acionamento de fechaduras elétricas e eletrônicas instaladas em uma porta ou portão. O AA-TR2000 possui teclado alfa numérico com tecnologia Touch (teclado sensível ao toque) que facilita e torna mais segura a digitação de senhas. Outra característica que merece destaque neste produto é o leitor de Cartões e Tags RFID na frequência de 125KHz, oferecendo mais agilidade e total controle para os usuários cadastrados. Além da saída de contato Seco NA/NF com tempo programável, o produto possibilita a integração com outros dispositivos eletrônicos através da saída digital de protocolo Wiegand 26.

Além das importantes características tecnológicas, outro ponto forte deste produto é a sua robustez mecânica. Todo o “núcleo de processamento” do produto está protegido por uma caixa metálica antivandalismo que também possibilita uma instalação segura em ambientes internos e externos.

O produto tem capacidade máxima para 2.000 usuários, sejam de Cartões RFID ou Senha de 4 dígitos. O leitor de cartão RFID suporta leitura na frequência de 125KHz.

A sinalização luminosa e sonora no teclado oferece ao usuário maior visibilidade durante a digitação da senha ou uso do cartão.

Essas características fazem deste produto um dos principais controles de acesso de sua categoria tornando a escolha pela aquisição uma das melhores decisões para proteger e automatizar a porta de acesso para lojas e residências, mas também para aplicações comerciais e industriais, como fábricas, armazéns, laboratórios, bancos e prisões.

### Assa Abloy Brasil Indústria e Comércio LTDA

Av. Jerome Case, nº 2.600, Galpão A1, Parte C - Condomínio Sorocaba Business Park, Bairro Éden  
Sorocaba - SP. **Telefone:** +55 (11) 5693-4450. **CNPJ:** 02.214.604/0005-90 | **I.E:** 798.451.225.117

# AA-TR2000

Controle de Acesso com Caixa metálica,  
Teclado Touch e Leitor RFID 125KHz

se.suporte.br@assaabloy.com  
se.vendas.br@assaabloy.com

PAPAIZ  
ASSA ABLOY

Experience a safer  
and more open world

## 4. Características

- Caixa metálica com Sistema antivandalismo;
- Programação realizada exclusivamente pelo teclado;
- Capacidade de até 2.000 usuários, sendo, Cartão ou Tag RFID 125KHz ou Senha de Usuário;

(Possui 3 modos de operação: Cartões RFID, Senha de usuário com 4 dígitos ou Cartão RFID e Senha de usuário);

- Funciona como teclado tipo Standalone;
- Tecla com tecnologia touch e teclado retro iluminado;
- Saída e Entrada para sinal digital protocol Wegand 26;
- Saída Relé NA/NF programável;
- Baixo consumo de energia (menor que 30mA);
- Acionamento rápido.

## 5. Especificações de energia

Tensão de funcionamento	12V DC
Capacidade de Usuário	Até 2.000 Usuários
Distância de leitura do cartão	3-6 cm
Consumo em operação	60mA
Consumo em espera	25±5 mA
Carga de Saída	Max 3A
Carga de saída de alarme	Max 20A
Temperatura de operação	-45°C ~ 60°C
Umidade Operacional	10%- 90%
Tempo de acionamento do relé ajustável	0-99 seconds
Tempo de alarme ajustável	0-3minutes
Saída digital	Wiegand 26 bit
Conexões de fiação	Fechadura Elétrica, Botão de saída

## 6. Instalação

- Remova a película plástica do teclado;
- Se a instalação for diretamente na parede, faça 2 furos para fixação do produto usando as buchas e parafusos. Também, prepare um furo para passagem do cabo de ligações;
- Prenda o suporte de fixação do produto usando as buchas e parafusos;
- Passe o cabo de ligações no furo e faça as ligações necessárias seguindo um dos esquema de instalação deste manual que seja mais adequando para seu tipo de fechadura;
- Feche o produto e prenda o parafuso de segurança.

## 7. Identificação dos fios no cabo e conector

Cor do fio	Função do fio	Descrição do fio
Rosa	BELL_A	Fio para sirene
Rosa	BELL_B	Fio para sirene
Verde	D0	Fio da Saída digital Wegand D0
Branco	D1	Fio da Saída digital Wegand D1
Amarelo	Botão Auxiliar	Fio para o Botão Auxiliar
Vermelho	+12Vdc	Fio de entrada da fonte +12 volts
Preto	Negativo	Fio negativo da fonte
Azul	Normal Aberto do relé	Fio da saída relé normalmente aberto
Roxo	Comum do relé	Fio comum da saída relé
Laranja	Normal Fechado do relé	Fio da saída relé normalmente fechado



## Assa Abloy Brasil Indústria e Comércio LTDA

Av. Jerome Case, nº 2.600, Galpão A1, Parte C - Condomínio Sorocaba Business Park, Bairro Éden  
Sorocaba - SP. Telephone: +55 (11) 5693-4450. CNPJ: 02.214.604/0005-90 | I.E: 798.451.225.117

# AA-TR2000

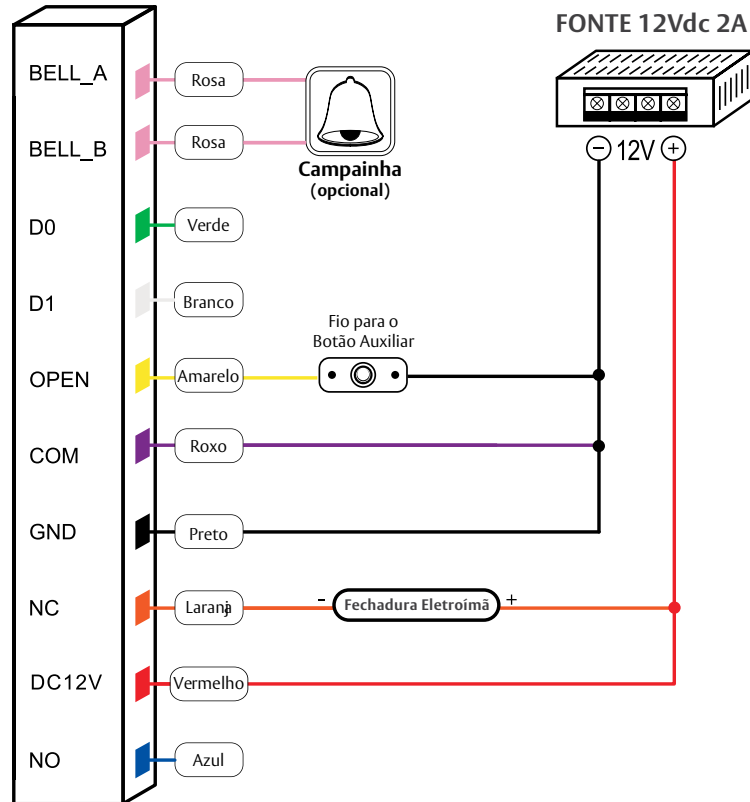
Controle de Acesso com Caixa metálica,  
Teclado Touch e Leitor RFID 125KHz

se.suporte.br@assaabloy.com  
se.vendas.br@assaabloy.com

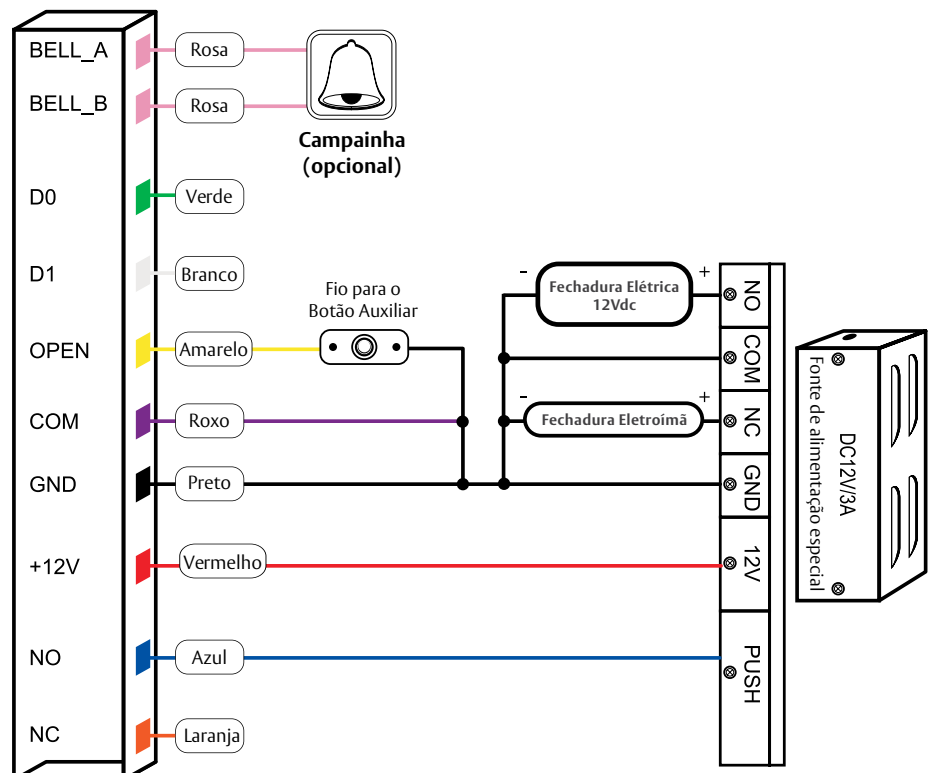
PAPAIZ  
ASSA ABLOY

Experience a safer  
and more open world

Modo de instalação usando  
única fonte para alimentação  
do Controle de Acesso e  
alimentação da fechadura.



Mode de instalação usando  
uma fonte com saída relé ou  
sistema de nobreak 12V para  
alimentação do Controle de  
Acesso e Fechadura.



# AA-TR2000

Controle de Acesso com Caixa metálica,  
Teclado Touch e Leitor RFID 125KHz

se.suporte.br@assaabloy.com  
se.vendas.br@assaabloy.com

PAPAIZ  
ASSA ABLOY

Experience a safer  
and more open world

## 8. Como voltar para os padrões da configuração de fábrica.

**A** - Desligar o produto, pressionar o botão auxiliar continuamente ao ligar, pressionar a tecla “#” e soltá-la imediatamente, quando a luz LED fica laranja.

**B** - Quanto ouvir o Bip 2 vezes, o produto já estará com os padrões da configuração de fábrica.

• Os dados de usuários registrados não serão excluídos quando redefinidos os padrões da configuração de fábrica.

## 9. Sinalização luminosa e Sonora

Condição de operação do produto	Led Vermelho	Led Verde	Bip	Led
Ligado	Aceso		1 x	
Em espera	Pisca lentamente			
Senha de Usuário			1 x	
Senha correta		Acende por 1 segundo	1 x	
Senha incorreta			3 x	
Entrou em modulo de programação	Aceso		1 x	Acende na cor laranja
Em programação			1 x	
Saiu do modulo de programação	Pisca lentamente		1 x	
Abriu a porta			1 x	
Alarme	Pisca rapidamente	Acende por 1 segundo	1 x	

## 10. Guia completo de programação do produto

### 10.1. Programações relacionadas aos usuários

Como entrar em modulo de programação  
(para o usuário administrador / Instalador)

**Digitar:**  
[\*] + [Código Mestre] + [#]

999999 é a Senha Mestre de programação (padrão de fábrica)

Como sair do modulo de programação

[\*]

Observe que para realizar as programações o usuário administrador ou instalador deve estar em modulo de programação através de Senha Mestre

Como alterar a Senha Mestre

**Digitar:**  
[0] + [Nova senha Mestre] + [#] + [Nova senha Mestre] + [#]

A Senha Mestre pode ter de 6 a 8 dígitos

#### Escolhendo o modo de funcionamento do produto

Funcionamento somente com Cartão de Usuários

**Digitar:**  
[3] [0] [#] - Para funcionamento apenas com cartão de Usuários

Funcionamento com Cartão de Usuários e Senha de usuários

**Digitar:**  
[3] [1] [#] - Para funcionamento com Cartões de Usuários e Senhas de Usuários juntos

Funcionamento com Cartão de Usuários ou Senha de usuários

**Digitar:**  
[3] [2] [#] - Para funcionamento com Cartões de Usuários ou Senhas de Usuários (padrão de fábrica)

### Assa Abloy Brasil Indústria e Comércio LTDA

Av. Jerome Case, nº 2.600, Galpão A1, Parte C - Condomínio Sorocaba Business Park, Bairro Éden  
Sorocaba - SP. **Telefone:** +55 (11) 5693-4450. **CNPJ:** 02.214.604/0005-90 | **I.E:** 798.451.225.117

# AA-TR2000

## Controle de Acesso com Caixa metálica, Teclado Touch e Leitor RFID 125KHz

se.suporte.br@assaabloy.com  
se.vendas.br@assaabloy.com

PAPAIZ  
ASSA ABLOY

Experience a safer  
and more open world

### Programações para funcionamento com Cartões de Usuários ou Senhas de Usuários [3][2][#] (padrão de fábrica)

Adicionar uma Senha de Usuário.

(A Senha de Usuários é usada para o acionamento da saída relé. É uma senha individual por usuário)

[1] + [Posição de memória do Usuário] + [#] + [Senha de Usuário] + [#]

A Posição de memória do Usuário é qualquer número entre 0001 e 2000.  
A Senha de Usuário é qualquer sequência de 4 dígitos entre 0000 e 9999 com a exceção de 1234 que é reservado. Os usuários podem ser adicionados continuamente sem sair do modo de programação.  
Veja o exemplo:

[1] + [Posição de memória do Usuário 1] + [#] + [Senha de Usuário 1] + [#]  
[Posição de memória do Usuário 2] + [#] + [Senha de Usuário 2] + [#]

Como excluir uma Senha de Usuário com o número da posição de memória

[2] + [Posição de memória do Usuário] + [#]

As Senhas de Usuário podem ser excluídas sem sair do módulo de programação.

Como alterar uma Senha de Usuário usando a posição de memória e a Senha de usuário anterior.

[\*] + [Posição de memória do Usuário #] + [Senha de Usuário #] + [Nova senha de Usuário #] + [Nova senha de Usuário #]

(Este procedimento deve ser feito a partir do modo de programação)

Como adicionar um Cartão de Usuário (método 1)

OBS: O Cartão de Usuários é usado para o acionamento da saída relé. É uma senha individual por usuário.

[1] + [Aproxime o Cartão] + [#]

Este é o procedimento mais rápido usando a geração automática de posições de memória do produto.

(Os Cartões de Usuários podem ser adicionados continuamente sem sair do módulo de programação).

Como adicionar um Cartão de Usuário (método 2)

Este é um método alternativo para adicionar Cartões de Usuários fazendo o controle das posições de memória para cada Cartão de Usuário. Recomendamos que as posições de memória de cada Usuário sejam anotadas para posterior gerenciamento de memória.

[1] + [Posição de memória do Usuário] + [#] + [Aproxime o Cartão] + [#]

(Os Cartões de Usuários podem ser adicionados continuamente sem sair do módulo de programação).

Como adicionar um Cartão de Usuário (método 3)

Este é um método onde o número do Cartão de Usuário serão os 8 dígitos finais que estão impressos no verso do Cartão do Usuário.

[1] + [Número do cartão] + [#]

(Os Cartões de Usuários podem ser adicionados continuamente sem sair do módulo de programação).

Como adicionar uma posição de memória para Cartão de Usuário (método 4)

Este é um método em que cada Cartão de Usuário terá uma posição de memória determinada.

[1] + [Posição de memória do Usuário] + [#] + [Número do cartão] + [#]

(Os Cartões de Usuários podem ser adicionados continuamente sem sair do módulo de programação).

Como excluir um Cartão de Usuário usando o próprio cartão que se deseja excluir.

Pressione a tecla 2 e aproxime o cartão que se deseja excluir. Pressione a tecla #

Como excluir um Cartão de Usuário usando a posição de memória do Cartão de Usuário que se deseja excluir.

Esta opção pode ser usada quando um usuário perde o seu cartão e o instalador ou administrador tenham as posições de memória dos usuários.

[2] + [Posição de memória do Usuário] + [#]

### Programações para funcionamento com Cartões de Usuários e Senhas de Usuários juntos [3][1][#] (condicional)

Como adicionar um Cartão de Usuário e Senha de Usuário para funcionamento condicional (juntos)

(A Posição de memória do Usuário é qualquer número entre 0001 e 2000. A Senha de Usuário é qualquer sequência de 4 dígitos entre 0000 e 9999 com a exceção de 1234 que é reservado)

Em modulo de programação adicione o Cartão de Usuário.

**Pressione a Tecla [\*]** para sair de modulo de programação. Agora vamos relacionar uma Senha de Usuário para o Cartão de Usuário.

**Pressione a tecla [\*]** e aproxime o Cartão de Usuário. Digite **[1234#]**. Agora digite a Senha de Usuário que ficará relacionada a este cartão em seguida digite #. Digite novamente a Senha de Usuário que ficará relacionada e finalize com [#].

Como alterar a Senha de Usuário que está relacionada com um Cartão de Usuário e foi cadastrada no método 1.

Observe que este processo é realizado fora do modulo de programação para que o usuário possa fazer isso sozinho.

**Pressione a tecla [\*]** seguido da Senha de Usuário que esta relacionada ao Cartão de Usuário e #. Agora digite a Senha de Usuário que ficará relacionada a este cartão em seguida digite #. Digite novamente a Senha de Usuário que ficará relacionada e finalize com #.

Como alterar a Senha de Usuário que está relacionada com um Cartão de Usuário e foi cadastrada no método 2.

Observe que este processo é realizado fora do modulo de programação para que o usuário possa fazer isso sozinho.

**Pressione a tecla [\*]** seguido do número da posição de memória que está relacionada ao Cartão de Usuário e #. Agora digite a Senha de Usuário que ficará relacionada a este cartão em seguida digite #. Digite novamente a Senha de Usuário que ficará relacionada e finalize com #.

Como excluir um Cartão de Usuário e a Senha de Usuário relacionada ao cartão usando apenas a posição de memória.

[2] + [Posição de memória do Usuário] + [#]

## Assa Abloy Brasil Indústria e Comércio LTDA

Av. Jerome Case, nº 2.600, Galpão A1, Parte C - Condomínio Sorocaba Business Park, Bairro Éden  
Sorocaba - SP. **Telefone:** +55 (11) 5693-4450. **CNPJ:** 02.214.604/0005-90 | **I.E:** 798.451.225.117

# AA-TR2000

Controle de Acesso com Caixa metálica,  
Teclado Touch e Leitor RFID 125KHz

se.suporte.br@assaabloy.com  
se.vendas.br@assaabloy.com

PAPAIZ  
ASSA ABLOY

Experience a safer  
and more open world

## Programações para funcionamento com Cartões de Usuários ou Senhas de Usuários [3] [0] [#]

Adicionar uma Senha de Usuário. (Observação 1) A Senha de Usuário é usada para o acionamento da saída relé. É uma senha individual por usuário.

Em módulo de programação digite 1 e em seguida a posição de memória seguido de [#]. Agora digite a nova Senha de Usuário e finalize com [#].

## Como excluir todos os Usuário (Cartão e Senhas) da memória.

Excluir todos os Usuários é uma operação que deve ser realizada com um propósito específico, pois apaga todos os dados de Usuários de forma permanente.

[2] + [0000] + [#]

## Como usar o produto

Abertura da fechadura através da digitação da Senha de Usuário.

**Digite a senha do Usuário + [#]**

Abertura da fechadura através da aproximação de Cartão de Usuário.

**Aproxime o cartão do teclado**

Abertura da fechadura através da aproximação de Cartão de Usuário seguida da Senha de Usuário relacionada ao Cartão do Usuário.

**Aproxime o cartão do teclado, em seguida digite [Senha de usuário] + [#]**

## 10.2. Programações relacionada a Saída Relé NA/NF

### Programação de tempo de acionamento

O tempo de acionamento da Saída Relé NA/NF é ajustável de 1 a 99 segundos.

Se desejar programar a Saída Relé NA/NF para funcionar como chave use o tempo de acionamento com o parâmetro de tempo 0 (zero).

Em modulo de programação Digite [\*] seguido de Senha de Programação [#] e [4], agora defina o tempo de acionamento da Saída Relé NA/NF entre 1 e 99 segundos, seguido de [#] e [\*].

### Programações relacionadas a sinalização sonora (Alarme)

Ajuste o tempo de acionamento da Saída Alarme entre 0 e 3 minutos. O padrão de fábrica é a Saída Alarme programada para o tempo de 1 minuto de acionamento.

[5] + [0~3] + [#]

Em modulo de programação digitar 5, agora defina o tempo de alarme entre 0 e 3 minutos e finalize com [#]. (Observação 1 – Esta função pode não estar disponível em todas as versões de produtos)

### Bloqueio de Teclado e Ativação da sinalização sonora.

Se houver 10 tentativas de acesso com Cartões de Usuários que sejam inválidos ou 10 tentativas de acesso consecutivas com Senhas de Usuários incorretos em um período de 10 minutos, o teclado será bloqueado por 10 minutos e a sinalização sonora (Buzzer) será ativado por 10 minutos, dependendo da opção programada.

O produto saiu da fábrica com o teclado programado para não ser bloqueado após 10 tentativas de acesso não autorizados e Buzzer ficar desligado.

**Em programação digite: [7] + [0] + [#]**

Para programar o teclado para bloquear após 10 tentativas de acesso não autorizados e Buzzer ficar desligado.

**Em modulo de programação [7] + [1] + [#]**

Para programar o teclado para bloquear após 10 tentativas de acesso não autorizados e Buzzer ser ligado por 10 minutos.

**Em modulo de programação [7] + [2] + [#]**

### Programações relativas ao Alarme e Sensor de porta aberta

Como desativar o Alarme

**Aproxime um Cartão de Usuário válido ou Digite a Senha de Programação, seguida de [#]**

Como desligar o alarme de porta aberta

**Fechar a porta ou Aproxime um Cartão de Usuário válido ou Digite a Senha de Programação, seguida de [#]**

(Esta função pode não estar disponível em todas as versões de produtos)

# AA-TR2000

Controle de Acesso com Caixa metálica,  
Teclado Touch e Leitor RFID 125KHz

se.suporte.br@assaabloy.com  
se.vendas.br@assaabloy.com

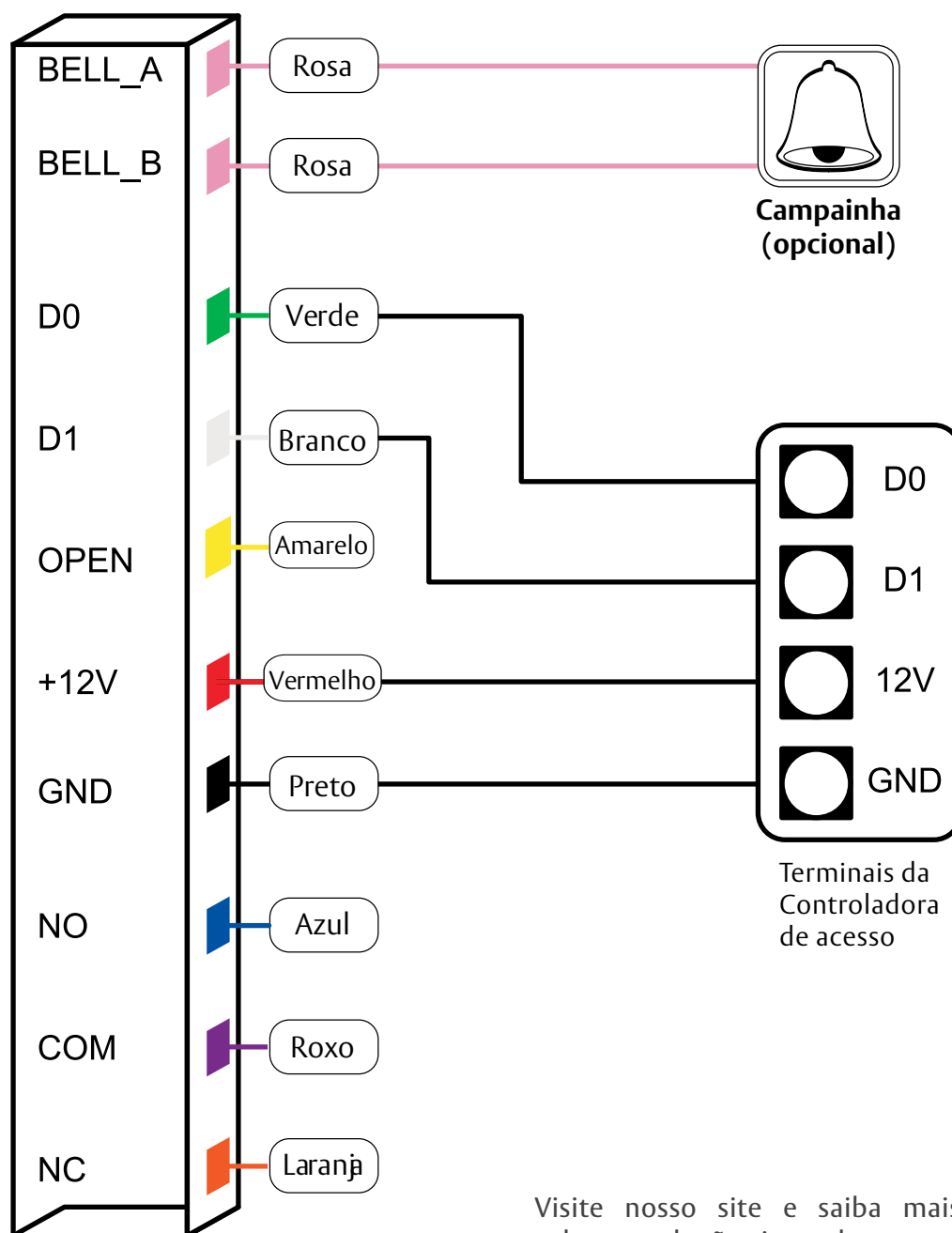
PAPAIZ

ASSA ABLOY

Experience a safer  
and more open world

## 11. Instalação interligado pela Saída Digital Wegand ao Sistema de Controladora de Acesso.

Neste tipo de interligação através da Saída Digital protocolo Wegand 26 bits é necessário que a Controladora de Acesso seja compatível com este protocolo.



Visite nosso site e saiba mais  
sobre as soluções inovadoras para  
Segurança Eletrônica ASSA ABLOY

